

УТВЕРЖДАЮ  
Заместитель директора  
ФГУП «ВНИИМС»  
по производственной метрологии

\_\_\_\_\_  
Н.В. Иванникова

" 10 " июля 2018 г.

**МП 205-10-2018**

**Газоанализаторы взрывоопасных газов и паров многоканальные  
«СИГМА-1М»**

**Методика поверки**

Москва 2018 г.

Настоящая методика распространяется на газоанализаторы взрывоопасных газов и паров многоканальные «СИГМА-1М» (находящиеся в эксплуатации и выпущенные ранее), предназначенные для измерения довзрывных концентраций метана, гексана, пропана, бутана, пентана, циклопентана, пропилена, паров бензина, бензина авиационного, керосина, дизельного топлива, уайт-спирита, топлива для реактивных двигателей, авиационного топлива в атмосферном воздухе и в азоте и устанавливает методику их первичной и периодической поверок.

Интервал между поверками - 1 год.

## 1 ОПЕРАЦИИ ПОВЕРКИ

1.1 При проведении поверки выполняют операции, указанные в таблице 1.

Таблица 1

№ п/п	Наименование операции	Номер пункта методики
1	Внешний осмотр	6.1
2	Опробование	6.2
3	Проверка погрешности измерений	6.3
4	Проверка времени срабатывания сигнализации	6.4

1.2 Если при проведении той или иной операции поверки получен отрицательный результат, поверку прекращают.

## 2 СРЕДСТВА ПОВЕРКИ

2.1. При проведении поверки применяют средства, указанные в таблице 2.

Таблица 2

№ п/п	Наименование и обозначение средств поверки	Метрологические характеристики
1	Государственные стандартные образцы - поверочные газовые смеси (ГСО-ПГС) в баллонах под давлением.	Перечень ГСО-ПГС и метрологические характеристики приведены в приложении А.
2	Комплекс газоаналитический ГНП-1 (Рег.№ 68283-17)	Значения воспроизводимых довзрывоопасных концентраций паров нефтепродуктов (бензин, бензин авиационный, керосин, дизельное топливо, уайт-спирит, топливо для реактивных двигателей, авиационное топливо), % НКПР: 10, 20, 40, 50. Пределы допускаемой абсолютной погрешности воспроизведения концентрации целевого компонента $\pm 2$ % НКПР.
3	Барометр-анероид БАММ-1 (Рег № 5738-76)	Диапазон измерений атмосферного давления от 80 до 106 кПа, пределы допускаемой абсолютной погрешности $\pm 0,2$ кПа.
4	Термометр ртутный лаборатор-	Цена деления шкалы не менее $0,1$ °С, диапазон

№ п/п	Наименование и обозначение средств поверки	Метрологические характеристики
	ный стеклянный ТЛ-4 (Рег № 30361-61)	измерений от 0 до 55 °С, погрешность ± 0,1 °С.
5	Ротаметр типа РМ-А-0,063 (Рег № 19325-12)	Верхняя граница диапазона измерений объемного расхода 0,063 м <sup>3</sup> /ч
6	Психрометр аспирационный М-34-М (Рег № 10069-11)	Диапазон относительной влажности от 10 до 100 % при температуре от 5 до 40 °С
7	Секундомер механический СОСпр (Рег № 11519-11)	Предел допускаемой погрешности ± 0,2 с
8	Вентиль точной регулировки ВТР-1 (или ВТР-1-М160)	Диапазон рабочего давления: 0-150 кгс/см <sup>2</sup> , диаметр условного прохода 3 мм
9	Трубка медицинская поливинилхлоридная (ПВХ)	-
10	Азот газообразный особой чистоты сорт 1-й по ГОСТ 9392-74.	-
11	Поверочный нулевой газ (ПНГ) - воздух марка Б	-

2.2 Допускается применение других средств измерений, обеспечивающих определение метрологических характеристик с требуемой точностью.

2.3 Все средства поверки должны иметь действующие свидетельства о поверке, а ГСО-ПГС в баллонах под давлением – действующие паспорта.

2.4 Поверку выполняют для тех компонентов, которые приведены в документации на конкретное средство измерений (спецификация).

### 3 ТРЕБОВАНИЯ БЕЗОПАСНОСТИ

3.1 Помещение, в котором проводится поверка, должно быть оборудовано приточно-вытяжной вентиляцией.

3.2 Концентрации вредных компонентов в воздухе рабочей зоны должны соответствовать требованиям ГОСТ 12.1.005-88.

3.3 Должны выполняться требования техники безопасности для защиты персонала от поражения электрическим током согласно класса 1 по ГОСТ 12.2.007.0-75.

3.4 При работе с газовыми смесями в баллонах под давлением должны соблюдаться "Правила устройства и безопасной эксплуатации сосудов, работающих под давлением" (ПБ 03-576-03), утвержденные постановлением № 91 Госгортехнадзора России от 11.06.2003 г.

### 4 УСЛОВИЯ ПРОВЕДЕНИЯ ПОВЕРКИ

При проведении поверки соблюдают следующие условия:

- |  |                                   |
|--|-----------------------------------|
| – температура окружающей среды, °С           | 20 ± 5                            |
| – относительная влажность, %                 | от 30 до 80                       |
| – атмосферное давление, кПа                  | от 84 до 106                      |
| – расход газовой смеси, дм <sup>3</sup> /мин | от 0,18 до 0,35                   |
| – напряжение питания постоянного тока, В     | 220 <sup>+10</sup> <sub>-15</sub> |

## 5 ПОДГОТОВКА К ПОВЕРКЕ

Перед проведением поверки выполняют следующие подготовительные работы:

- проверяют комплектность газоанализатора в соответствии с эксплуатационными документами;
- подготавливают газоанализатор к работе в соответствии с руководством по эксплуатации;
- проверяют пригодность газовых смесей в баллонах под давлением и паспорта на них;
- ПГС в баллонах выдерживают в помещении, в котором проводится поверка, в течение 24 ч;
- подготавливают к работе средства поверки в соответствии с требованиями эксплуатационных документов.

## 6 ПРОВЕДЕНИЕ ПОВЕРКИ

### 6.1 Внешний осмотр

При внешнем осмотре устанавливают:

- отсутствие внешних повреждений, влияющих на работоспособность газоанализаторов;
- исправность устройств управления;
- соответствие серийного номера на приборе указанному в документации;
- четкость надписей на лицевой панели.

Газоанализаторы считаются выдержавшими внешний осмотр, если выполнены перечисленные выше требования.

### 6.2 Опробование

При опробовании выполняют проверку общего функционирования газоанализаторов в соответствии с руководством по эксплуатации.

Результаты опробования считают положительными, если газоанализатор перешел в режим измерений, а также отсутствует информация о неисправности прибора.

### 6.3 Проверка погрешности измерений

#### 6.3.1 Проверка погрешности при первичной поверке.

Проверку погрешности при первичной поверке газоанализатора проводить в следующем порядке:

- 1) Собрать схему поверки, приведенную на Рисунке Б.1 Приложения Б.
- 2) Включить газоанализатор в режиме обслуживания датчиков "О" и прогреть в течение 15 минут.
- 3) Нажатием кнопки "Канал" произвести выбор датчика.
- 4) Потенциометром "Установка нуля" датчика установить показание информационного пульта равным  $(0,00 \pm 0,03)$  % НКПР.
- 5) Нажатием кнопки "Режим" перевести газоанализатор в рабочий режим "Р".
- 6) Для всех датчиков, кроме датчиков с определяемым компонентом - пары углеводородов с помощью насадки подать на вход ГС (Таблица А.1 Приложение А, в соответствии с определяемым компонентом) с расходом  $(0,26 \pm 0,08)$  дм<sup>3</sup> / мин в последовательности: - №№ 1 – 2 – 3 – 2 – 1 – 3.

Время подачи ГС до установления стабильных показаний, но не менее утроенного  $T_{0,9}$ .

7) Для датчиков с определяемым компонентом - пары углеводородов следует осуществлять подачу ГС состава определяемый компонент – воздух с помощью комплекса газоаналитического ГНП-1 в последовательности №№ 1 – 2 – 3 (Таблица А.1 Приложение А) в соответствии с требованиями Руководства по эксплуатации на ГНП-1.

8) Зафиксировать установившиеся значения показаний датчика по дисплею информационного пульта.

9) Пересчет значений содержания определяемого компонента, выраженных в объемных долях, %, в значения дозврывоопасной концентрации, % НКПР, проводят по формуле 1

$$C_i^d = \frac{C_i^{\partial(\%(\text{об.д.}))}}{C_{\text{НКПР}}} \cdot 100, \quad (1)$$

где  $C_i^{\partial(\%(\text{об.д.}))}$  - объемная доля определяемого компонента, указанная в паспорте i-й ГС, %;

$C_{\text{НКПР}}$  - объемная доля определяемого компонента, соответствующая нижнему концентрационному пределу распространения пламени (НКПР), % (согласно ГОСТ 30852.19-2002).

10) Значение основной абсолютной погрешности датчика  $\Delta$ , рассчитывают по формуле 2

$$\Delta = C_i - C_o, \quad (2)$$

где  $C_i$  - показания датчика при подаче i-й ГС, объемная доля определяемого компонента, об. д. % или дозврывоопасная концентрация, % НКПР;

$C_o$  - действительное значение концентрации определяемого компонента в i-й ГС, объемная доля, %, или дозврывоопасная концентрация, % НКПР.

11) Для датчиков с определяемым компонентом - пары углеводородов в пересчете на пропан с использованием поправочных коэффициентов\*, подать на вход ГС состава поверочный компонент - воздух (Таблица А.2 Приложения А) в последовательности №№ 1 – 2 – 3 – 2 – 1 – 3 (соответственно определяемому компоненту).

**\*Примечание:**

а) значения поправочных коэффициентов определяются при проведении первичной проверки датчиков;

б) в случае, если показания датчика по шкале определяемого компонента при подаче ГС №№ 2, 3, содержащих поверочный компонент, отличаются от значений 25 % НКПР и 45 % НКПР соответственно, более чем на  $\pm 5$  % НКПР, то следует применять ГС с номинальным значением объемной доли поверочного компонента, отличным от указанного в Таблице А.2 для соответствующей точки проверки, но обеспечивающие указанные выше показания по шкале определяемого компонента. Для упрощения процесса подбора требуемого значения дозврывоопасной концентрации поверочного компонента рекомендуется использовать динамический генератор-разбавитель газовых смесей, например, ГГС или ИНФАН.

12) При подаче каждой ГС, содержащей поверочный компонент, фиксируют установившиеся показания датчика.

13) Рассчитывают значения поправочных коэффициентов для поверочного компонента в точках проверки 2 и 3 согласно формуле 3

$$K_i = \frac{C_i^{(нов)}}{C_i^{\delta(нов)}} \cdot \frac{C_i^{\delta(онп)}}{C_i^{(онп)}}, \quad (3)$$

где  $C_i^{(нов)}$  - результат измерений дозврывоопасной концентрации поверочного компонента при подаче  $i$ -й ГС, содержащей поверочный компонент, % НКПР (по шкале определяемого компонента);

$C_i^{\delta(нов)}$  - действительное значение дозврывоопасной концентрации поверочного компонента в  $i$ -й ГС, содержащей поверочный компонент, % НКПР;

$C_i^{(онп)}$  - результат измерений дозврывоопасной концентрации при подаче  $i$ -ой ГС, содержащей определяемый компонент, % НКПР;

$C_i^{\delta(онп)}$  - действительное значение дозврывоопасной концентрации определяемого компонента в  $i$ -ой ГС, % НКПР.

Результат определения погрешности считают положительным, если погрешность датчика в каждой точке поверки не превышает значений, указанных в таблице В.1 Приложения В для соответствующего определяемого компонента.

### 6.3.2 Проверка погрешности при периодической поверке

Определение основной погрешности датчика при периодической поверке проводят в следующем порядке:

- 1) Собрать схему поверки, приведенную на Рисунке Б.1 Приложения Б.
- 2) Включить газоанализатор в режиме обслуживания датчиков "О" и прогреть в течение 15 минут.
- 3) Нажатием кнопки "Канал" произвести выбор датчика.
- 4) Потенциометром "Установка нуля" датчика установить показание информационного пульта равным  $(0,00 \pm 0,03)$  % НКПР.
- 5) Нажатием кнопки "Режим" перевести газоанализатор в рабочий режим "Р".
- 6) Для всех датчиков с помощью насадки подать на вход ГС в последовательности - №№ 1 – 2 – 3 (Таблица А.1 Приложение А, в соответствии с определяемым компонентом) с расходом  $(0,26 \pm 0,08)$   $\text{дм}^3 / \text{мин}$  до установления стабильных показаний, но не менее утроенного  $T_{0,9}$ .
- 7) Зафиксировать установившиеся значения показаний датчика по дисплею информационного пульта.
- 8) Рассчитать абсолютную погрешность датчика по формуле (2). Для датчиков с определяемым компонентом - пары углеводородов действительное значение дозврывоопасной концентрации определяемого компонента при подаче  $i$ -й ГС находят по формуле 4

$$C_i^{\delta(онп)} = K_i \cdot C_i^{\delta(нов)}, \quad (4)$$

где  $C_i^{\delta(нов)}$  - действительное значение дозврывоопасной концентрации поверочного компонента в  $i$ -й ГС, содержащей поверочный компонент, % НКПР;

$K_i$  - значение поправочного коэффициента для  $i$ -ой точки поверки, указанное в свидетельстве о первичной поверке или паспорте датчика.

Результаты считают положительными, если погрешность датчика во всех точках поверки не превышает  $\pm 5$  % НКПР.

### 6.3 Проверка времени срабатывания сигнализации

Проверку времени срабатывания сигнализации газоанализатора проводить в следующем порядке:

- 1) Собрать схему поверки, приведенную на Рисунке Б.1 Приложения Б.
- 2) Установить значение аварийного порога 10 % НКПР.
- 3) Подать ПГС № 2 на аппликатор и выдержать не менее 10 минут для удаления воздуха и газопровода.
- 4) Установить аппликатор на датчик и одновременно включить секундомер. Зафиксировать по секундомеру момент включения сигнализации.
- 5) Результаты испытаний считаются положительными, если измеренное секундомером время срабатывания сигнализации не превышает 15 секунд для датчиков с полупроводниковыми и термокаталитическим сенсорами и 30 секунд для датчиков с оптикоабсорбционными сенсорами.

## **7 ОФОРМЛЕНИЕ РЕЗУЛЬТАТОВ ПОВЕРКИ**

7.1 Результаты поверки газоанализаторов заносят в протокол произвольной формы.

7.2. Положительные результаты поверки газоанализаторов оформляют выдачей свидетельства о поверке в соответствии с Порядком проведения поверки средств измерений, требования к знаку поверки и содержанию свидетельства о поверке (утв. приказом Министерства промышленности и торговли РФ от 2 июля 2015 г. № 1815). Знак поверки наносится на свидетельство о поверке.

7.3. На газоанализаторы, не удовлетворяющие требованиям настоящей методики, выдают извещение о непригодности с указанием причин в соответствии с Порядком проведения поверки средств измерений, требования к знаку поверки и содержанию свидетельства о поверке (утв. приказом Министерства промышленности и торговли РФ от 2 июля 2015 г. № 1815).

7.4. После ремонта газоанализаторы подвергают поверке.

Врио начальника отдела ФГУП «ВНИИМС»

О.Л. Рутенберг

Инженер отдела ФГУП «ВНИИМС»

Д.А. Пчелин

Приложение А  
(обязательное)

Характеристики ГС, используемых при проведении поверки газоанализаторов

Таблица А.1 – Технические характеристики ГС, используемых при поверке газоанализаторов

Определяемый компонент	Диапазон измерений объемной доли определяемого компонента	Номинальное значение объемной доли определяемого компонента в ГС, пределы допускаемого отклонения			Погрешность аттестации	Номер ГС по реестру ГСО или источник ГС
		ГС №1	ГС №2	ГС №3		
Метан (СН <sub>4</sub> )	От 0 до 2,2 % (от 0 до 50 % НКПР)	ПНГ – воздух			-	Марка Б по ТУ 6-21-5-82
			1,1 % ± 7 % отн.	2,05 % ± 7 % отн.	±2,5% отн.	ГСО 10532-2014 (метан - воздух)
Пропан (С <sub>3</sub> Н <sub>8</sub> )	От 0 до 0,85 % (от 0 до 50 % НКПР)	ПНГ – воздух			-	Марка Б по ТУ 6-21-5-82
			0,425 % ± 7 % отн.		±4 % отн.	ГСО 10541-2014 (пропан - воздух)
				0,79 % ± 7 % отн.	±2 % отн.	ГСО 10540-2014 (пропан - воздух)
Бутан (н-С <sub>4</sub> Н <sub>10</sub> )	От 0 до 0,7 % (от 0 до 50 % НКПР)	ПНГ - воздух			-	Марка Б по ТУ 6-21-5-82
			0,35 % ± 7 % отн.		±4 % отн.	ГСО 10541-2014 (бутан- воздух)
				0,65 % ± 7 % отн.	±2 % отн.	ГСО 10540-2014 (бутан - воздух)



Определяемый компонент	Диапазон измерений объемной доли определяемого компонента	Номинальное значение объемной доли определяемого компонента в ГС, пределы допускаемого отклонения			Погрешность аттестации	Номер ГС по реестру ГСО или источник ГС
		ГС №1	ГС №2	ГС №3		
Пентан (C <sub>5</sub> H <sub>12</sub> )	От 0 до 0,7 % (от 0 до 50 % НКПР)	ПНГ – воздух			-	Марка Б по ТУ 6-21-5-85
			0,35 % ± 7 % отн.		±4 % отн.	ГСО 10541-2014 (пентан - воздух)
				0,65 % ± 7 % отн.	±2 % отн.	ГСО 10540-2014 (пентан - воздух)
Гексан (C <sub>6</sub> H <sub>14</sub> )	От 0 до 0,5 % (от 0 до 50 % НКПР)	ПНГ – воздух			-	Марка Б по ТУ 6-21-5-82
			0,25 % ± 7 % отн.		±4 % отн.	ГСО 10541-2014 (гексан - воздух)
				0,46 % ± 7 % отн.	±2 % отн.	ГСО 10540-2014 (гексан - воздух)
Циклопентан (C <sub>5</sub> H <sub>10</sub> )	От 0 до 0,7 % (от 0 до 50 % НКПР)	ПНГ – воздух			-	Марка Б по ТУ 6-21-5-85
			0,35 % ± 7 % отн.	0,65 % ± 7 % отн.	±5 % отн.	ГСО 10540-2014 (циклопентан - воздух)
Пропилен (C <sub>3</sub> H <sub>6</sub> )	от 0 до 1,0 % (от 0 до 50 % НКПР)	ПНГ – воздух			-	Марки Б по ТУ 6-21-5-82
			0,5 % ± 7 % отн.		±4 % отн.	ГСО 10541-2014 (пропилен - воздух)
				0,93 % ± 7 % отн.	±3 % отн.	ГСО 10541-2014 (пропилен - воздух)

Определяемый компонент	Диапазон измерений объемной доли определяемого компонента	Номинальное значение объемной доли определяемого компонента в ГС, пределы допускаемого отклонения			Погрешность аттестации	Номер ГС по реестру ГСО или источник ГС
		ГС №1	ГС №2	ГС №3		
Пары бензина неэтилированного	От 0 до 50 % НКПР	ПНГ - воздух				Марка Б по ТУ 6-21-5-82
			20 % НКПР	40 % НКПР	±2 % НКПР	ГНП-1
Пары топлива дизельного	От 0 до 50 % НКПР	ПНГ - воздух				Марка Б по ТУ 6-21-5-82
			20 % НКПР	40 % НКПР	±2 % НКПР	ГНП-1
Пары керосина	От 0 до 50 % НКПР	ПНГ - воздух				Марка Б по ТУ 6-21-5-82
			20 % НКПР	40 % НКПР	±2 % НКПР	ГНП-1
Пары уайт-спирита	От 0 до 50 % НКПР	ПНГ - воздух				Марка Б по ТУ 6-21-5-82
			20 % НКПР	40 % НКПР	±2 % НКПР	ГНП-1
Пары топлива для реактивных двигателей	От 0 до 50 % НКПР	ПНГ - воздух				Марка Б по ТУ 6-21-5-82
			20 % НКПР	40 % НКПР	±2 % НКПР	ГНП-1
Пары бензина авиационного	От 0 до 50 % НКПР	ПНГ - воздух				Марка Б по ТУ 6-21-5-82
			20 % НКПР	40 % НКПР	±2 % НКПР	ГНП-1
Пары топлива авиационного	От 0 до 50 % НКПР	ПНГ - воздух				Марка Б по ТУ 6-21-5-82
			20 % НКПР	40 % НКПР	±2 % НКПР	ГНП-1

Определяемый компонент	Диапазон измерений объемной доли определяемого компонента	Номинальное значение объемной доли определяемого компонента в ГС, пределы допускаемого отклонения			Погрешность аттестации	Номер ГС по реестру ГСО или источник ГС
		ГС №1	ГС №2	ГС №3		
<p>Примечания:</p> <p>1) Изготовители и поставщики ГС - предприятия-производители стандартных образцов состава газовых смесей, прослеживаемых к государственному первичному эталону единиц молярной доли, массовой доли и массовой концентрации компонентов в газовых и газоконденсатных средах ГЭТ 154-2016.</p> <p>2) Пересчет значений концентрации определяемого компонента, выраженной в объемных долях, %, в значения дозврывоопасной концентрации, % НКПР, проводится с использованием данных ГОСТ 30852.19-2002.</p> <p>3) Допускается использование в качестве ГС № 1 вместо ПНГ – воздуха марки Б по ТУ 6-21-5-82 азот особой чистоты сорт 2 по ГОСТ 9293-74.</p> <p>4) ГНП-1 - комплекс газоаналитический (рег. № - 68283-17).</p>						

Таблица А.2 - Технические характеристики эквивалентных ГС состава пропан - воздух, используемых при периодической поверке датчиков с определяемым компонентом пары нефтепродуктов

Определяемый компонент	Диапазон измерений содержания определяемого компонента	Номинальное значение объемной доли определяемого компонента в ГС, пределы допускаемого отклонения			Погрешность аттестации	Номер ГС по реестру ГСО или источник ГС
		ГС №1	ГС №2	ГС №3		
Пары бензина неэтилированного	От 0 до 50 % НКПР	ПНГ - воздух			-	Марка Б по ТУ 6-21-5-82
			0,34 % ± 7 % отн.		±4 % отн.	ГСО 10541-2014 (пропан - воздух)
				0,61 % ± 7 % отн.	±2 % отн.	ГСО 10540-2014 (пропан - воздух)

Определяемый компонент	Диапазон измерений содержания определяемого компонента	Номинальное значение объемной доли определяемого компонента в ГС, пределы допускаемого отклонения			Погрешность аттестации	Номер ГС по реестру ГСО или источник ГС
		ГС №1	ГС №2	ГС №3		
Пары топлива дизельного	От 0 до 50 % НКПР	ПНГ - воздух			-	Марка Б по ТУ 6-21-5-82
			0,17 % ± 7 % отн.		±4 % отн.	ГСО 10541-2014 (пропан - воздух)
				0,29 % ± 7 % отн.	±2 % отн.	ГСО 10540-2014 (пропан - воздух)
Пары керосина	От 0 до 50 % НКПР	ПНГ - воздух			-	Марка Б по ТУ 6-21-5-82
			0,22 % ± 7 % отн.		±4 % отн.	ГСО 10541-2014 (пропан - воздух)
				0,39 % ± 7 % отн.	±2 % отн.	ГСО 10540-2014 (пропан - воздух)
Пары уайт-спирита	От 0 до 50 % НКПР	ПНГ - воздух			-	Марка Б по ТУ 6-21-5-82
			0,34 % ± 7 % отн.		±4 % отн.	ГСО 10541-2014 (пропан - воздух)
				0,61 % ± 7 % отн.	±2 % отн.	ГСО 10540-2014 (пропан - воздух)

Определяемый компонент	Диапазон измерений содержания определяемого компонента	Номинальное значение объемной доли определяемого компонента в ГС, пределы допускаемого отклонения			Погрешность аттестации	Номер ГС по реестру ГСО или источник ГС
		ГС №1	ГС №2	ГС №3		
Пары топлива для реактивных двигателей	От 0 до 50 % НКПР	ПНГ - воздух			-	Марка Б по ТУ 6-21-5-82
			0,15 % ± 7 % отн.		±4 % отн.	ГСО 10541-2014 (пропан - воздух)
				0,27% ± 7 % отн.	±2 % отн.	ГСО 10540-2014 (пропан - воздух)
Пары бензина авиационного	От 0 до 50 % НКПР	ПНГ - воздух			-	Марка Б по ТУ 6-21-5-82
			0,33 % ± 7 % отн.		±4 % отн.	ГСО 10541-2014 (пропан - воздух)
				0,60 % ± 7 % отн.	±2 % отн.	ГСО 10540-2014 (пропан - воздух)
<p>Примечания:</p> <p>1) Изготовители и поставщики ГС - предприятия-производители стандартных образцов состава газовых смесей, прослеживаемых к государственному первичному эталону единиц молярной доли, массовой доли и массовой концентрации компонентов в газовых и газоконденсатных средах ГЭТ 154-2016.</p> <p>2) Допускается использование в качестве ГС № 1 вместо ПНГ – воздуха марки Б по ТУ 6-21-5-82 азот особой чистоты сорт 2 по ГОСТ 9293-74.</p>						

**ПРИЛОЖЕНИЕ Б**

(обязательное)

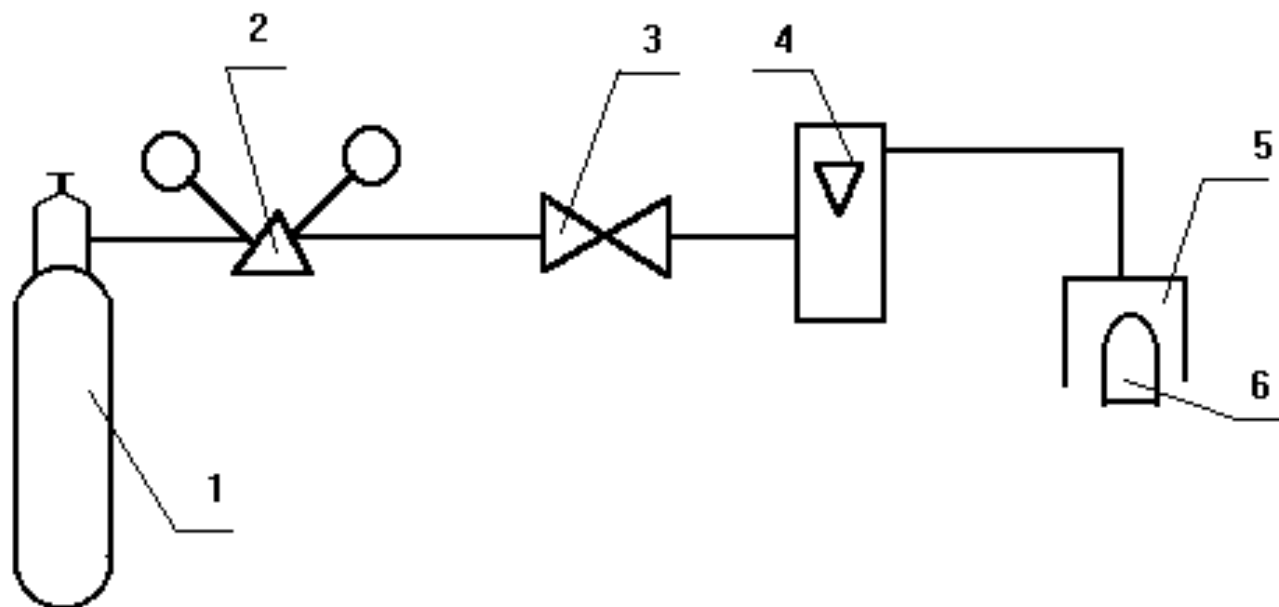


Рисунок Б.1 - Схема поверки газоанализаторов "СИГМА-1М"

1. Баллон с ПГС\*; 2. Редуктор; 3. Вентиль точной регулировки;  
4. Ротамер РМ-А-0,063 ГУЗ; 5. Приспособление для поверки (апликатор); 6. Сенсор датчика

\* Для паров углеводородов вместо баллона с ПГС использовать эталон ГНП-1