



**Сигнализатор
взрывоопасных газов и паров
"Сигнал-02КМ"
(с каналом на кислород)**

Руководство по эксплуатации

ГКПС 16.00.00.000-02РЭ



ГБ06

ООО «ПОЛИТЕХФОРМ-М»

office@ptfm.ru, www.ptfm.ru

МОСКВА

ОГЛАВЛЕНИЕ

1. НАЗНАЧЕНИЕ И ТЕХНИЧЕСКИЕ ХАРАКТЕРИСТИКИ	3
2. КОМПЛЕКТ ПОСТАВКИ	4
3. УСТРОЙСТВО ПРИБОРА.....	4
3.1. ПРИНЦИП ДЕЙСТВИЯ И РАБОТА	4
3.2. КОНСТРУКЦИЯ.....	6
3.3. МАРКИРОВКА И ПЛОМБИРОВАНИЕ	6
4. ПОДГОТОВКА К РАБОТЕ.....	7
4.1. ОБЩИЕ УКАЗАНИЯ ПО ЭКСПЛУАТАЦИИ.....	7
4.2. ПРОВЕДЕНИЕ ИЗМЕРЕНИЙ.....	7
4.3. ПОРЯДОК ЗАРЯДКИ АККУМУЛЯТОРОВ.....	8
5. ВОЗМОЖНЫЕ НЕИСПРАВНОСТИ И МЕТОДЫ ИХ УСТРАНЕНИЯ	8
6. ТЕХНИЧЕСКОЕ ОБСЛУЖИВАНИЕ	9
7. ПРАВИЛА ТРАНСПОРТИРОВКИ И ХРАНЕНИЯ	9
8. СВИДЕТЕЛЬСТВО О ПРИЁМКЕ.....	9
9. ПРОТОКОЛ ПРОВЕРКИ.....	10
10. СВИДЕТЕЛЬСТВО ОБ УПАКОВКЕ.....	10
11. ГАРАНТИЙНЫЕ ОБЯЗАТЕЛЬСТВА.....	11
12. СВЕДЕНИЯ О ГАРАНТИЙНЫХ И ПОСЛЕГАРАНТИЙНЫХ РЕМОНТАХ.....	11
ПРИЛОЖЕНИЕ 1	12
ПРИЛОЖЕНИЕ 2	14
МЕТОДИКА ПОВЕРКИ	14
1. Условия поверки	14
2. Проведение поверки	15
3. Обработка результатов измерений	17
4. Оформление результатов поверки	17

Руководство по эксплуатации определяет состав и устройство сигнализатора взрывоопасных газов и паров “Сигнал-02КМ” (ТУ 4215-002-45167996-06 с маркировкой взрывозащиты **1ExibdПВТ4**), содержит необходимые данные для его приёмки, контроля и эксплуатации и предназначено для обслуживающего персонала в качестве рабочей документации.

Перед началом работы внимательно изучите настоящие документы.

Свидетельство об утверждении типа средств измерений RU.C.31.004.A № 28820 от 16.11.2012 г. Государственный реестр № 16000-07.

Сертификат соответствия № РОСС RU.ГБ06.В01169 от 15.05.2012 г.

Разрешение Ростехнадзора № РС 00-35518 от 12.08.2009 г.

1. Назначение и технические характеристики

1.1. Сигнализатор "Сигнал-02КМ" (в дальнейшем сигнализатор) предназначен для поиска и локализации утечек взрывоопасных газов и паров (метан, пропан, бутан, пары бензина и т.п., далее – ВОГ), а также определения объёмного содержания кислорода в воздухе, и соответствует требованиям нормативных документов: ГОСТ 12.2.007.0-75; ГОСТ 12.2.020-76; ГОСТ Р 51330.0-99; ГОСТ Р 51330.1-99; ГОСТ Р 51330.10-99; ГОСТ 27540-87; Правил устройства электроустановок (изд. 2000 г.).

1.2. Сигнализатор определяет уровень загазованности в подвалах, колодцах, камерах и других помещениях технологических объектов класса В-I, В-Ia, наружных установок класса В-Iг (по классификации ПУЭ, гл. 7.3, изд. 2000 г.), где по условиям эксплуатации возможно образование взрывоопасных смесей категории IIА по ГОСТ Р 51330.11-99.

1.3. Сигнализатор изготовлен в климатическом исполнении УХЛ категории 3.1 по ГОСТ 15150-69 и предназначен для работы при температурах от минус 20 до плюс 40 °С, относительной влажности до 95 % при температуре 35 °С и атмосферном давлении от 84 до 106,7 кПа. Степень защиты от внешних воздействий не ниже IP-54 по ГОСТ 14254-80. Оболочка сигнализатора имеет высокую степень механической прочности в соответствии с ГОСТ Р 51330.0-99.

1.4. По устойчивости к механическому воздействию сигнализатор имеет вибропрочное исполнение по ГОСТ 12997-84 и выдерживает внешние вибрационные воздействия амплитудой не более 0,5 мм и частотой до 35 Гц.

1.5. Сигнализатор относится к взрывозащищённому электрооборудованию группы II температурного класса Т4 в соответствии с ГОСТ Р 51330.0-99 и имеет маркировку взрывозащиты 1ExibdПВТ4.

1.6. Сигнализатор обеспечивает по истечении времени прогрева (не более 30 секунд):

- ◆ измерение концентрации взрывоопасных газов и паров в диапазоне (0...50) % НКПР при основной абсолютной погрешности не более ± 5 % НКПР;
- ◆ измерение объёмной концентрации кислорода в воздухе в диапазоне (14 – 24) % с абсолютной погрешностью не более ± 1 % объёмных долей;
- ◆ дополнительную абсолютную погрешность не более $\pm 2,5$ % НКПР при изменении температуры окружающей и контролируемой среды на каждые 10 °С;
- ◆ время срабатывания сигнализации не более 10 секунд по шкале "% НКПР";
- ◆ подачу звукового прерывистого сигнала при концентрации взрывоопасного газа свыше 20 % НКПР (0,88 % объёмных долей CH_4 или 0,34 % объёмных долей C_3H_8) с погрешностью ± 5 % НКПР;

- ◆ подачу звукового прерывистого сигнала при снижении концентрации кислорода в воздухе ниже 18 % объёмных долей и светового сигнала;
 - ◆ световую индикацию при включении питания и разбалансе мостовой схемы измерений на воздухе;
 - ◆ подачу звукового и светового сигнала разряда аккумуляторов при напряжении питания ниже 4,2 В;
 - ◆ порог срабатывания ограничителя тока в цепях искрозащиты не более 0,5 А;
- 1.7. Питание сигнализатора осуществляется от четырёх встроенных аккумуляторов типа АА емкостью по 1300 мА/ч.
- 1.8. Время непрерывной работы сигнализатора не менее 7 часов.
- 1.9. Зарядка аккумуляторов производится сетевым адаптером, входящим в комплект поставки сигнализатора.
- 1.10. Время зарядки полностью разряженных аккумуляторов не более 10 часов.
- 1.11. Масса блока сигнализатора не более 550 г.
Масса снаряжённого сигнализатора с датчиком и кабелем длиной 6 м не более 850 г.
- 1.12. Габаритные размеры сигнализатора: 248x92x36 мм.
- 1.13. Средняя наработка на отказ сигнализатора без учёта термокаталитического сенсора и аккумуляторов не менее 10000 часов.
- 1.14. Средний срок службы сигнализатора при своевременном выполнении технического обслуживания в соответствии с настоящим РЭ не менее 10 лет.

2. Комплект поставки

Наименование	Количество	Примечание
Пульт сигнализатора «Сигнал-02КМ»	1	
Удлинитель кабельный	1	Длина кабеля _____ метров
Датчик в сборе	1	Сенсор ТКС-1 или ДТК1-3,0; Оксик-3
Заглушка разъёма сетевого адаптера	1	
Адаптер сетевой*	1	12 В, 150 мА, доработан
Руководство по эксплуатации	1	
Чемодан укладочный	1	

- Примечания: 1. По требованию Заказчика сигнализатор может комплектоваться удлинителем кабельным различной длины.*
- 2. Сетевой адаптер может иметь маркировку, отличную от указанной в таблице. Применение другого сетевого адаптера не из комплекта сигнализатора для зарядки аккумуляторов недопустимо.*

3. Устройство прибора

3.1. Принцип действия и работа

3.1.1. Преобразование концентрации кислорода в воздухе в электрический сигнал производится электрохимической ячейкой. Принцип работы канала определения взрывоопасности паров или горючих газов, содержащихся в воздухе, основан на регистрации изменения сопротивления платиновой проволоки термокаталитического сенсора при её нагреве за счёт тепла, выделяющегося при протекании термохимической реакции горения газа или пара в присутствии катализатора.

3.1.2. Структурная схема сигнализатора приведена на рис. 1 (см. Приложение 1 настоящего РЭ). Внешний вид сигнализатора представлен на рис. 2.

Аккумуляторная батарея **АК** через ограничитель тока **ОТ** питает микропроцессорный блок обработки **МП** сигнализатора. Микропроцессорный блок обработки **МП** производит аналого-цифровое преобразование сигналов от сенсоров взрывоопасных газов **СВГ** и кислорода **К**, а также напряжения заряда аккумуляторной батареи, подаёт управляющие сигналы на светодиодный индикатор **СИ**, звуковую сигнализацию **ЗС** – зуммер, производит переключение измерительных шкал и сигнальных светодиодов. Заряд **АК** осуществляется от внешнего блока **БЗ**. Сигнал от электрохимического сенсора кислорода **К** усиливается повторителем и масштабным усилителем **ПМУ** и поступает на АЦП **МП**. Термокаталитический сенсор **СВГ** вместе с измерительным полумостом **ИМ** образует резистивный мост, разбаланс которого усиливается дифференциальным усилителем **ДУ** и поступает на АЦП **МП**.

ОТ обеспечивает искробезопасность электрических цепей сигнализатора, ограничивая в них максимально возможный ток на уровне 0,5 А, а при коротком замыкании – до уровня 0,05 А. Напряжение с выхода **ОТ** поступает на стабилизатор напряжения **СН** +2.4 В.

С выхода **СН** напряжение подается на вход опорного напряжения аналого-цифрового преобразователя микропроцессора **МП**. При падении выходного напряжения **АК** ниже 4,2 В **МП** формирует управляющий сигнал на звуковую сигнализацию **ЗС**. При этом раздаётся звуковой сигнал **ЗС** и мигает светодиод, индицирующий рабочее состояние шкалы сигнализатора. С выхода **СН** напряжение также поступает на питание измерительного моста, в который включен сенсор **СВГ** датчика. Подача питания на сенсор взрывоопасных газов производится через ключ **КЛ**, управляемый микропроцессором **МП**.

Двухцветный светодиод, расположенный слева от красного светодиода, соответствующего нулевому делению шкалы в % НКПР и 14 % объёмных долей содержания кислорода в воздухе (см. рис. 3), при зелёном непрерывном свечении указывает на то, что включена шкала по кислороду и индицирует нормальную степень зарядки аккумуляторных батарей (при суммарном напряжении на аккумуляторных батареях не ниже 4,2 В). Жёлтое непрерывное свечение двухцветного светодиода указывает на то, что включена шкала контроля взрывоопасности атмосферы "% НКПР" и уровень заряда аккумуляторной батареи в норме. При разряде батареи аккумуляторов ниже допустимого уровня двухцветный светодиод начинает мигать и появляется прерывистый звуковой сигнал.

Отсчет результатов измерения **СИ** производится по светодиодной линейке с дискретностью 5 % НКПР в канале контроля взрывоопасности атмосферы и 1 % объёмных долей в канале контроля кислорода.

Самый левый светодиод шкалы красного свечения индицирует “нулевой” разбаланс измерительного моста, образованного полумостом блока обработки и полумостом измерительного сенсора, при отсутствии горючих веществ в воздухе и индицирует нулевую концентрацию взрывоопасных газов в воздухе (при жёлтом непрерывном свечении двухцветного светодиода, расположенного слева от него). Мигание светодиода, соответствующего 0 % НКПР, указывает на уход сигнала разбаланса моста с термокаталитическим сенсором в отрицательную область не менее чем на 5 % НКПР и требуется произвести подстройку нуля шкалы "% НКПР".

При установке выключателя питания в положение "ВКЛЮЧЕНО" включаются оба канала измерения концентрации взрывоопасных газов и концентрации кислорода. Двухцветный светодиод загорается жёлтым свечением, указывая на то, что включена индикация шкалы взрывоопасных газов. Отсчёт показаний концентрации взрывоопасных газов в процентах от нижнего концентрационного предела распространения пламени (% НКПР) проводится по нижней шкале, деления и цифры которой выполнены краской жёлтого цвета. Для перехода шкалы в режим индикации процентного содержания кислорода необходимо нажать и удерживать в нажатом состоянии кнопку, расположенную на боковой поверхности прибора – под выключателем питания. При этом двухцветный светодиод загорается зелёным свечением и отсчёт показаний концентрации кислорода проводится по

верхней шкале, деления и цифры которой выполнены краской зелёного цвета. При отпуске кнопки контроллер переключит показания сигнализатора на шкалу контроля взрывоопасности атмосферы, при этом канал измерения концентрации кислорода продолжает работать и при снижении концентрации кислорода ниже уровня 18 % объёмных долей загорается светодиод «Порог» красного свечения и включается звуковой сигнал. Переход на шкалу контроля концентрации кислорода производится следующим нажатием кнопки и её удержанием.

3.2. Конструкция

3.2.1. Внешний вид сигнализатора показан на рис. 2 (Приложение 1 настоящего РЭ).

Сигнализатор взрывоопасных газов и паров «Сигнал-02КМ» изготовлен в виде переносного индивидуального прибора в вибропрочном исполнении (ГОСТ 12997-84) и способен выдерживать внешние вибрационные воздействия амплитудой не более 0,5 мм и частотой до 35 Гц.

3.2.2. Корпус сигнализатора цельнометаллический, что обеспечивает механическую прочность в соответствии с ГОСТ Р 51330.0-99 и степень защиты от внешних воздействий не ниже IP-54.

3.2.3. Боковые накладки сигнализатора, конструкция которых допускает его крепление на нагрудном ремне, отлиты из термостойкого пластика марки АБС.

3.2.4. Для крепления сигнализатора на поясном ремне предусмотрена стальная пружинная клипса.

3.2.5. На боковой накладке размещены: выключатель питания и кнопка включения канала индикации процентного содержания кислорода в воздухе. На этой же боковой поверхности корпуса расположен разъём для подключения сетевого адаптера.

3.2.6. На лицевой панели сигнализатора установлен разъём для присоединения датчика взрывоопасных газов и кислорода.

3.2.7. Термокаталитический датчик имеет вид взрывозащиты "Взрывонепроницаемая оболочка", колпачок которого выдерживает давление взрыва и исключает его передачу в окружающую среду. Чувствительный элемент, рабочая температура которого может достигать 500 °С, заключён во взрывонепроницаемую оболочку (колпачок), выполненную из спечённого титанового порошка по ТУ 88УССР 147 036-85.

Максимальная пора в колпачке не более 70 мкм, толщина стенки взрывонепроницаемой оболочки 1,5 мм. Колпачок приклеен к основанию клеем К-300. Длина клеевого шва 6 мм.

Температура на наружной поверхности колпачка не достигает 95 °С, что соответствует требованиям ГОСТ Р 51330.0-99 для температурного класса электрооборудования Т4.

3.2.8. В сигнализаторе применен датчик кислорода «Оксик-3» электрохимического типа.

3.3. Маркировка и пломбирование

3.3.1. Маркировка сигнализатора соответствует конструкторской документации ГКПС16.00.00.000 и ГОСТ 12.2.020-76.

3.3.2. На корпусе сигнализатора нанесена маркировка, содержащая:

- ◆ наименование и условное обозначение прибора;
- ◆ товарный знак предприятия-изготовителя;
- ◆ маркировка взрывозащиты 1ExibdПВТ4;
- ◆ номер прибора и год выпуска.

3.3.3. Пломбированию подлежит гайка, крепящая боковую накладку корпуса прибора.

4. Подготовка к работе

4.1. Общие указания по эксплуатации

4.1.1. Сигнализатор «Сигнал-02КМ» является сложным прибором, требующим аккуратного обращения и ухода в процессе эксплуатации.

4.1.2. При эксплуатации необходимо следить за чистотой разъёмов, не допуская загрязнения поверхностей, штырей и гнезд. При длительной эксплуатации необходимо проводить их периодический осмотр и удалять загрязнения чистой тряпочкой.

4.1.3. При подключении удлинителя кабельного должны быть приняты меры, не допускающие прокручивание кабеля относительно соединителя и ответной части.

4.1.4. Перед началом работы с сигнализатором необходимо внимательно изучить техническое описание и инструкцию по эксплуатации.

4.1.5. На всех стадиях эксплуатации прибор следует оберегать от ударов и сотрясений.

4.1.6. При эксплуатации сигнализатора **ЗАПРЕЩАЕТСЯ:**

- ◆ нарушать пломбировку прибора;
- ◆ устранять неисправности вне специализированной организации;
- ◆ производить зарядку аккумуляторов во взрывоопасных помещениях;
- ◆ работать с прибором, имеющим механические повреждения и нарушения пломбировки.

ВНИМАНИЕ: При работе во взрывоопасной зоне разъём для сетевого адаптера должен быть надёжно закрыт заглушкой.

4.2. Проведение измерений

4.2.1. Перед началом работы следует присоединить датчик к разъёму, расположенному на лицевой панели сигнализатора либо непосредственно, либо через удлинитель кабельный, входящий в комплект прибора. Внешний вид лицевой панели представлен на рис. 3 (Приложение 1).

ВНИМАНИЕ: НЕ ДОПУСКАЕТСЯ ВКЛЮЧЕНИЕ СИГНАЛИЗАТОРА БЕЗ ПРИСОЕДИНЁННОГО ДАТЧИКА ВО ИЗБЕЖАНИЕ ВЫХОДА ПРИБОРА ИЗ СТРОЯ.

4.2.2. Включить выключатель питания, расположенный на боковой накладке сигнализатора. После включения питания контроллер начинает 30 секундный отсчёт времени прогрева прибора. Во время 30 секундного прогрева все красные светодиоды шкалы мигают с периодом две секунды.

После завершения прогрева на светодиодной шкале, расположенной на передней панели (см. рис. 3) загорается крайний слева светодиод (круглого сечения) жёлтым свечением под знаком “●”, индицирующий включение шкалы % НКПР – деления и цифры этой шкалы расположены под линейкой светодиодов и выполнены краской жёлтого цвета – если этот светодиод горит непрерывно, то уровень заряда аккумуляторных батарей в норме.

Если светодиод “●” мигает и звучит непрерывный звуковой сигнал, то уровень заряда аккумуляторной батареи ниже нормы и её следует зарядить (см. п. 4.3 настоящего документа).

4.2.3. При нажатии и удержании кнопки, расположенной под выключателем электропитания, происходит включение канала индикации процентного содержания кислорода в воздухе. При этом крайний слева светодиод (круглого сечения) загорается зелёным свечением под знаком “●”- деления и цифры этой шкалы расположены над линейкой светодиодов и выполнены краской зелёного цвета.

При отпускании кнопки прибор снова переходит в режим индикации шкалы % НКПР. При этом канал измерения концентрации кислорода продолжает работать и при снижении

уровня концентрации кислорода ниже 18 % объёмных долей загорается светодиод с маркировкой "Порог" и "%,O₂" красного свечения и включается звуковой сигнал.

4.2.4. Дискретность шкалы взрывоопасных газов 5 % НКПР. Дискретность шкалы процентного содержания кислорода в воздухе составляет 1 %.

4.2.5. При концентрации горючего газа и паров более 20 % НКПР сигнализатор вырабатывает импульсы звуковой сигнализации.

4.2.6. При снижении напряжения аккумуляторных батарей сигнализатора ниже 4,2 В раздаётся звуковой сигнал и начинает мигать двухцветный светодиод с маркировкой "●" (указатель канала отображаемого на шкале).

ВНИМАНИЕ: Для предотвращения выхода аккумуляторов из строя необходимо выключить питание сигнализатора и осуществить их зарядку.

4.2.7. После выключения сигнализатора повторное его включение допускается через промежуток времени не менее 10 секунд.

4.3. Порядок зарядки аккумуляторов

4.3.1. В сигнализаторе установлены четыре последовательно соединённые Ni-MH (никель-металл-гидридные) аккумуляторные батареи GP-1300 ёмкостью 1300 мА/ч.

Время непрерывной работы сигнализатора на новых полностью заряженных аккумуляторных батареях составляет 8 часов. После 500 циклов заряда ёмкость аккумуляторных батарей упадёт примерно на (15-20) % от начального значения.

Аккумуляторные батареи обладают «эффектом памяти», хотя и не таким ярко выраженным, как у Ni-Cd. Аккумуляторные батареи, обладающие «эффектом памяти» можно заряжать только после их полного разряда, иначе уровень остаточного заряда «запоминается» как нулевой, что уменьшит их доступную ёмкость.

Ni-MH аккумуляторные батареи допускают подзарядку. Однако, для профилактики, рекомендуется периодически дожидаться их полного разряда.

Срок службы применяемых аккумуляторных батарей не менее 500 циклов заряда-разряда.

Заряд аккумуляторных батарей рекомендуется проводить при температуре воздуха от 10 до 45 °С.

При отрицательных температурах ёмкость аккумуляторных батарей падает. Граничная температура их применения – минус 20 °С.

4.3.2. Выключить питание сигнализатора выключателем, расположенным на боковой накладке прибора.

ВНИМАНИЕ: Если после разряда аккумуляторных батарей не выключить питание сигнализатора, то они могут выйти из строя.

4.3.3. Присоединить сетевой адаптер, входящий в комплект поставки, к розетке с маркировкой "12 В, 150 мА".

4.3.4. Подключить адаптер к сети переменного тока напряжением 220 В при выключенном питании сигнализатора.

4.3.5. Время заряда полностью разряженных аккумуляторов не более 10 часов *при выключенном питании сигнализатора.*

5. Возможные неисправности и методы их устранения

5.1. Перечень возможных неисправностей приведен в таблице:

Неисправность	Возможные причины	Метод устранения
При включении сигнализатора отсутствуют звуковой сигнал и световая индикация.	Полностью разряжены аккумуляторные батареи.	Зарядить аккумуляторные батареи.

6. Техническое обслуживание

6.1. Перечень контрольно-профилактических работ

6.1. Для обеспечения работоспособности сигнализатора в течение всего срока эксплуатации обслуживающим персоналом должен проводиться ряд контрольно-профилактических работ.

6.2. Внешний осмотр прибора:

- ◆ состояние лакокрасочных и гальванических покрытий;
- ◆ состояние и исправность удлинителя кабельного;
- ◆ проверка общей работоспособности прибора.

6.3. При техническом обслуживании сигнализатора выполняются, при необходимости, следующие работы:

- ◆ зарядка аккумуляторных батарей;
- ◆ контроль работоспособности;
- ◆ контроль работоспособности звуковой сигнализации.

6.4. Проверка прибора на соответствие техническим характеристикам, приведенным в паспорте, производится согласно методике, изложенной в Приложении 2.

7. Правила транспортировки и хранения

7.1. Транспортирование сигнализатора «Сигнал-02КМ» Заказчику может осуществляться всеми видами транспорта (транспортирование морским видом транспорта допускается при условии герметизации его упаковки; авиационным транспортом – в герметизированных отсеках).

7.2. При транспортировании сигнализаторов необходимо соблюдать меры предосторожности с учетом предупредительных надписей на упаковочной таре.

7.3. Прибор должен храниться в упакованном виде при температурах от минус 50 до плюс 50 °С, относительной влажности воздуха до 95 % (без конденсации влаги).

7.4. В помещениях для хранения не должно быть пыли, паров кислот, щелочей, вызывающих коррозию.

7.5. При длительном хранении на складах сигнализатор каждые три месяца должен выниматься из упаковки и просушиваться при температуре (20...30) °С и относительной влажности воздуха не более 65 %. Время сушки не менее двух суток.

7.6. Срок длительного хранения сигнализатора в капитальных отапливаемых помещениях 5 лет, в капитальных не отапливаемых помещениях 1 год.

8. Свидетельство о приёме

Сигнализатор "Сигнал-02КМ" заводской № _____ соответствует техническим условиям ТУ 4215-002-45167996-07 (ГКПС16.00.00.000 ТУ) и признан годным для эксплуатации.

Дата выпуска «_____» _____ 201__ г.

Представитель ОТК _____

подпись

М.П.

9. Протокол проверки

Сигнализатор «Сигнал-02КМ» заводской № _____

Изготовитель: ООО «ПОЛИТЕХФОРМ-М»

Дата выпуска «_____» _____ 201__ г.

Диапазон измерений: (0...50) % НКПР по метану пропану парам бензина

Диапазон измерений: (14...24) % объёмных долей по кислороду

Дата проверки «_____» _____ 201__ г.

Проверка произведена сличением с данными поверочных газовых смесей, приготовленных и аттестованных

ОАО "МПЗ"

Паспорта газовых смесей: _____

1. Проверка комплектности: Сенсоры: ТКС-1 ДТК1-3,0 Оксик-3

2. Результаты проверки концентрации ПГС приведены в таблице:

Заводской номер прибора	Концентрация ПГС	Погрешность

3. Заключение по протоколу _____

Подпись нач. ОТК: _____

М.П.

10. Свидетельство об упаковке

Сигнализатор "Сигнал-02КМ" заводской № _____ упакован предприятием-изготовителем согласно требованиям, предусмотренным инструкцией по эксплуатации.

Дата упаковки «_____» _____ 201__ г.

Упаковку произвёл _____

подпись

Изделие после упаковки принял _____

подпись

11. Гарантийные обязательства

11.1. Предприятие-изготовитель гарантирует соответствие сигнализатора "Сигнал-02КМ" всем требованиям технических условий при соблюдении потребителем условий транспортировки, хранения и эксплуатации в течение 12 месяцев со дня продажи прибора.

11.2. В течение гарантийного срока эксплуатации потребитель имеет право на бесплатный ремонт по предъявлению гарантийного талона.

11.3. Гарантия не распространяется на сенсоры. Выход сенсора из строя не влечёт последствий по гарантийным обязательствам.

11.4. Претензии не принимаются при внешних повреждениях сигнализатора и датчика, а также при наличии следов несанкционированного вскрытия блоков.

ГАРАНТИЙНЫЙ ТАЛОН

Заполняет предприятие - изготовитель

Газоанализатор "Сигнал-02КМ" зав. № _____

Дата выпуска _____

Начальник ОТК _____

Адрес предприятия-изготовителя: 115404, Москва, ул. Ряжская, 13, корп. 1
Тел./факс (8) 499-218-2614, 499-218-2624, 499-218-2664

Заполняет торговое предприятие

Дата продажи _____
число, месяц, год

продавец _____

Штамп магазина:

12. Сведения о гарантийных и послегарантийных ремонтах

Вид ремонта	Описание дефекта	Перечень работ по устранению дефекта	Примечание

ПРИЛОЖЕНИЕ 1

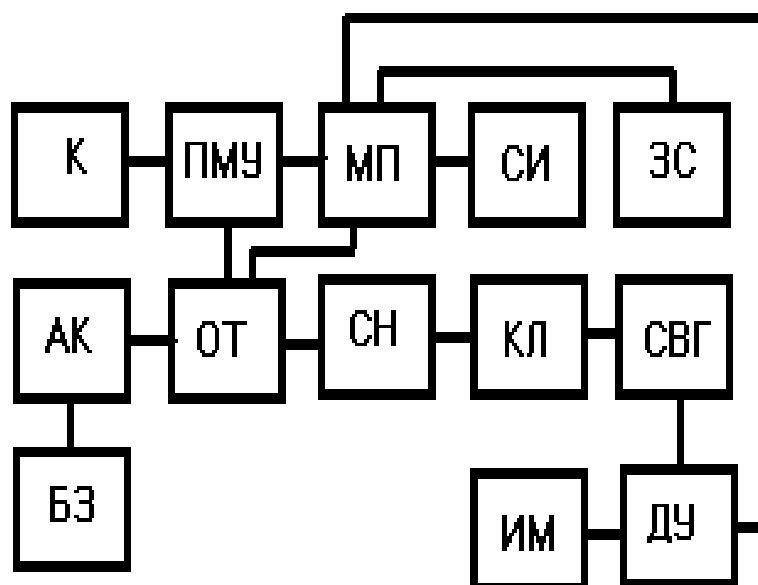


Рис. 1. Структурная схема сигнализатора «Сигнал-02КМ»

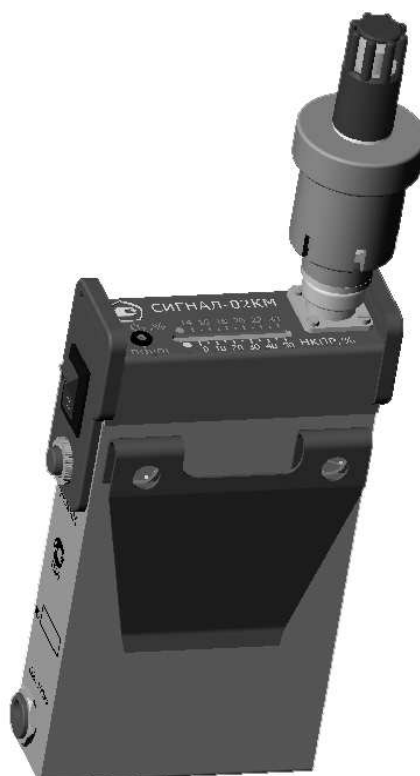


Рис. 2. Внешний вид сигнализатора



Рис. 3. Внешний вид передней панели сигнализатора

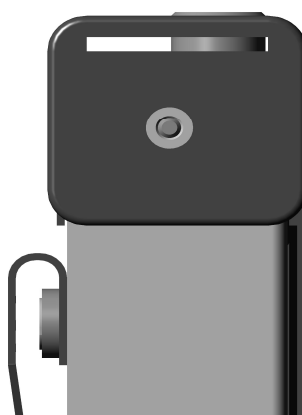


Рис. 4. Расположение гайки, закрывающей доступ к регулировочным потенциометрам

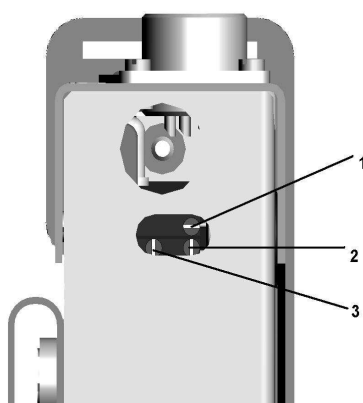


Рис. 5. Расположение регулировочных потенциометров на плате сигнализатора.

- 1- винт регулировочного потенциометра усиления по шкале % НКПР
- 2- винт потенциометра регулировки нуля по шкале % НКПР
- 3- винт потенциометра регулировки шкалы % O₂

ПРИЛОЖЕНИЕ 2

Методика поверки

1. Условия поверки

1.1. Сигнализатор подвергается поверке в аккредитованной метрологической службе. Периодичность поверки устанавливается предприятием, эксплуатирующим сигнализатор, в зависимости от условий эксплуатации, но не реже одного раза в год.

1.2. Сигнализатор подлежит обязательной поверке при замене термокаталитического сенсора.

1.3. Диапазон измерений концентраций метана, пропана, бутана, а также иных взрывоопасных газов и паров: (0...50) % НКПР.

Основная абсолютная погрешность не должна быть более ± 5 % НКПР (ВОГ).

1.4. Диапазон измерений концентраций кислорода (14...24) % объёмных долей.

Основная абсолютная погрешность не должна быть более ± 1 % объёмных долей.

1.5. При проведении поверки должны соблюдаться следующие условия:

- ◆ температура окружающего воздуха: (5...40) °С;
- ◆ относительная влажность окружающего воздуха: не более 80 %;
- ◆ атмосферное давление: не более 108 кПа.

1.6. Определение основной абсолютной погрешности измерения проводится с применением поверочных газовых смесей из баллонов под давлением или из других источников.

1.7. Баллон с ПГС должен эксплуатироваться при соблюдении следующих условий:

- ◆ температура окружающего воздуха: (5...40) °С;
- ◆ расход смеси: (100 \pm 25) мл/мин.

1.8. Баллоны, предназначенные для поверочных газовых смесей данного состава, запрещается заполнять другими газами и газовыми смесями. Запрещается производить любые операции, которые могут увлажнить или замаслить их внутренние поверхности. Запрещается перекрашивать баллоны или изменять их маркировку.

1.9. При проведении поверки следует применять средства поверки, указанные в таблице.

Наименование	Тип	ГОСТ (ТУ)	Примечание
Мультиметр цифровой	M890G		ф. Mastech
Термометр лабораторный	ТЛ-2	ГОСТ 25744-87	(0...50) °С
Ротаметр	РМ-А-0,063 ГУЗ	ГОСТ 13045-81	
ПГС №1	Воздух	ГОСТ 17433-80	чистый воздух кл. 0
ПГС №2 в баллонах	ГСО 4272-88 или ГСО 3968-87	ТУ6-16-2956-92	0,88 % CH ₄ 0,34 % C ₃ H ₈
ПГС №3 в баллонах	ГСО 4272-88 или ГСО 3970-87	ТУ6-16-2956-92	2,2 % CH ₄ 0,85 % C ₃ H ₈
ПГС № 4	ГСО 3730-87	ТУ6-16-2956-92	18 % O ₂ в азоте
ПГС № 5	ГСО 3726-87	ТУ6-16-2956-92	14 % O ₂ в азоте
Гигрометр психрометрический	ВИТ-2	ГОСТ 28498-90	
Секундомер	СОПрр-2а	ТУ25-1894.003	

Примечания: 1. При проведении поверки допускается замена средств измерений, приведённых в таблице любыми другими, имеющими метрологические характеристики не хуже указанных средств измерений.

2. Датчик ВОГ и сигнализатор "Сигнал-02КМ" настраиваются только на один вид взрывоопасного газа или пара. Следовательно, поверка сигнализатора должна производиться по ПГС того газа или пара, на который настроен прибор.

1.10. Применяемые при поверке приборы должны быть надёжно заземлены.

1.11. Перед проведением поверки сигнализатора "Сигнал-02КМ" необходимо:

- ◆ проверить сигнализатор на отсутствие внешних повреждений;
- ◆ включить питание сигнализатора и прогреть прибор в соответствии с инструкцией по эксплуатации;
- ◆ проверить исправность функционирования прибора.

2. Проведение поверки

2.1. Провести проверку комплектности сигнализатора в соответствии с п. 2 Руководства по эксплуатации.

2.2. Проверить соответствие серийного номера на корпусе прибора приведённому в паспорте.

Приборы, не удовлетворяющие требованиям п.п. 2.1 и 2.2, к дальнейшим операциям по поверке не допускаются.

2.3. Методика определения погрешности измерения:

- ◆ собрать схему измерений (рис. П.2.1);

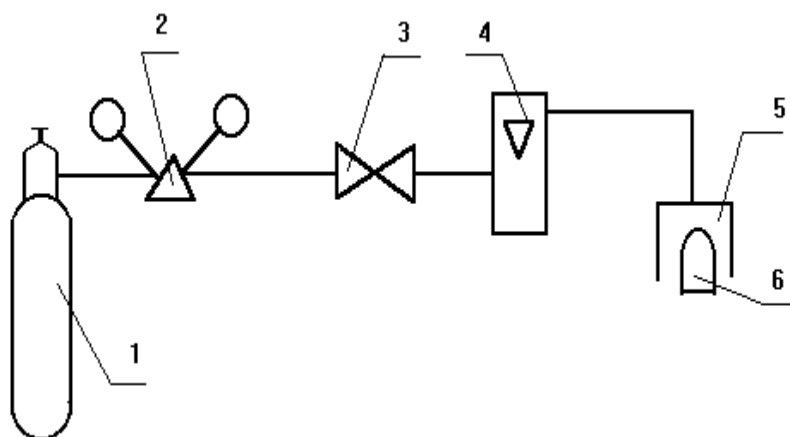


Рис. П.2.1. Схема поверки сигнализатора

1. Баллон с ПГС
2. Редуктор
3. Вентиль точной регулировки
4. Ротаметр РМ-А-0,063 ГУЗ
5. Приспособление для поверки
6. Сенсор сигнализатора

- ◆ отвернуть опломбированную гайку (Приложение 1, рис. 4), расположенную на боковой пластмассовой накладке, освободить верхнюю панель прибора с нанесёнными на ней шкалами, открыв доступ к регулировочным винтам потенциометров 1, 2, 3, расположенных на плате за боковой панелью (Приложение 1, рис. 5);

- ◆ включить питание сигнализатора и прогреть прибор в течение не менее 15 минут до стабилизации показаний;

◆ поместить датчик сигнализатора в ПГС № 1 (допускается в качестве ПГС № 1 применять атмосферный воздух) и посредством вращения винта потенциометра 2 (рис.5) установить «нулевое» показание по светодиодной шкале "% НКПР";

◆ перейти на индикацию показаний кислородной шкалы, нажав и удерживая в нажатом состоянии кнопку индикации кислородной шкалы. Посредством вращения винта потенциометра 3 (рис.5) установить показание "21 %" по светодиодной шкале "% O₂";

◆ подать на датчик сигнализатора поочередно смеси из баллонов ПГС № 2 и ПГС № 3 или поместить датчик в ПГС при статическом методе.

Каждую ПГС подавать до получения установившихся показаний табло, но не более одной минуты. Расход ПГС: (100 ± 25) мл/мин;

◆ зафиксировать результаты измерений по светодиодной шкале сигнализатора "% НКПР";

◆ при необходимости осуществить коррекцию чувствительности потенциометром 2 (рис.5). Коррекция чувствительности на шкале "% НКПР" проводится в случае, если отклонение показаний шкалы от значений концентраций поверочных смесей превышает основную погрешность прибора. Коррекция проводится при подаче на датчик ПГС № 3 с максимальной концентрацией ВОГ, регистрируемой сигнализатором (50 % НКПР). Методика проведения коррекции чувствительности:

◆ подать на датчик сигнализатора поверочную газовую смесь 50 % НКПР (2,2 % объёмной концентрации CH₄, 0,85 % C₃H₈, 0,6 % паров бензина и т.д.). Должен загореться светодиод "50 % НКПР", и включиться звуковой сигнал;

◆ после установления показаний сигнализатора, вращая ось потенциометра 2 «чувствительность», (рис.5) добиться индикации точки светодиодной шкалы "50 % НКПР";

◆ подать на датчик сигнализатора поочередно смеси из баллонов ПГС № 4 и ПГС № 5. Каждую ПГС подавать до получения установившихся показаний табло на шкале "% O₂", но не более одной минуты. Расход ПГС: (100 ± 25) мл/мин;

◆ зафиксировать результаты измерений по светодиодной шкале сигнализатора "% O₂";

◆ если отклонения показаний шкалы от значений концентраций поверочных смесей превышает основную погрешность прибора произвести коррекцию чувствительности канала кислорода потенциометром 3 (рис.5).

2.4. Методика проверки времени срабатывания аварийной сигнализации:

◆ подать на датчик сигнализатора смесь из баллона ПГС № 3 или поместить датчик в ПГС при статическом методе. Расход ПГС: (100 ± 25) мл/мин;

◆ зафиксировать секундомером момент появления свечения красного светодиода, индицирующего порог 20 % НКПР.

Измеренный секундомером интервал времени от момента подачи смеси ПГС № 3 на сенсор до момента появления свечения красного светодиода, индицирующего сигнальный порог (20 % НКПР) называется временем срабатывания аварийной сигнализации прибора по ВОГ.

◆ подать на датчик сигнализатора смесь из баллона ПГС № 5.

Расход ПГС: (100 ± 25) мл/мин;

◆ зафиксировать секундомером момент появления свечения красного светодиода, индицирующего порог O₂ (по недостатку кислорода).

Измеренный секундомером интервал времени от момента подачи смеси ПГС № 5 на сенсор до момента появления свечения красного светодиода, индицирующего сигнальный порог 18 % O₂ называется временем срабатывания аварийной сигнализации прибора по кислороду.

◆ Время срабатывания аварийной световой сигнализации сигнализатора по ВОГ не должно превышать 10 секунд.

◆ Время срабатывания аварийной световой сигнализации сигнализатора по кислороду не должно превышать 50 секунд.

2.5. Регулировка уровня срабатывания сигнализации по недостатку кислорода производится потенциометром 3 при подаче на датчик ПГС № 4 с концентрацией кислорода 18 %, если при подаче указанной ПГС не происходит срабатывания сигнализации по недостатку кислорода. Вращая регулировочный винт потенциометра 3 при подаче на датчик ПГС № 4 с концентрацией кислорода 18 %, добейтесь срабатывания сигнализации.

2.6. В обратной последовательности смонтировать корпус сигнализатора и опломбировать прибор поверительным клеймом.

3. Обработка результатов измерений

3.1. Погрешность измерения сигнализатора определяется как:

$$\Delta_c = C_{и} - C_{п};$$

где: $C_{п}$ - паспортное значение концентрации ПГС,

$C_{и}$ - измеренное значение ПГС.

3.2. Сигнализатор «Сигнал-02КМ» считается годным, если:

$$|\Delta_c| \leq 5 \% \text{ НКПР (ВОГ)}$$

$$|\Delta_c| \leq 1 \% \text{ объёмных (O}_2\text{)}$$

4. Оформление результатов поверки

4.1. Если сигнализатор по результатам поверки признан пригодным к применению, то на него выдаётся "Свидетельство о поверке".

4.2. Если сигнализатор по результатам поверки признан непригодным к применению, выдаётся "Извещение о непригодности", а "Свидетельство о поверке" и поверительное клеймо аннулируются.