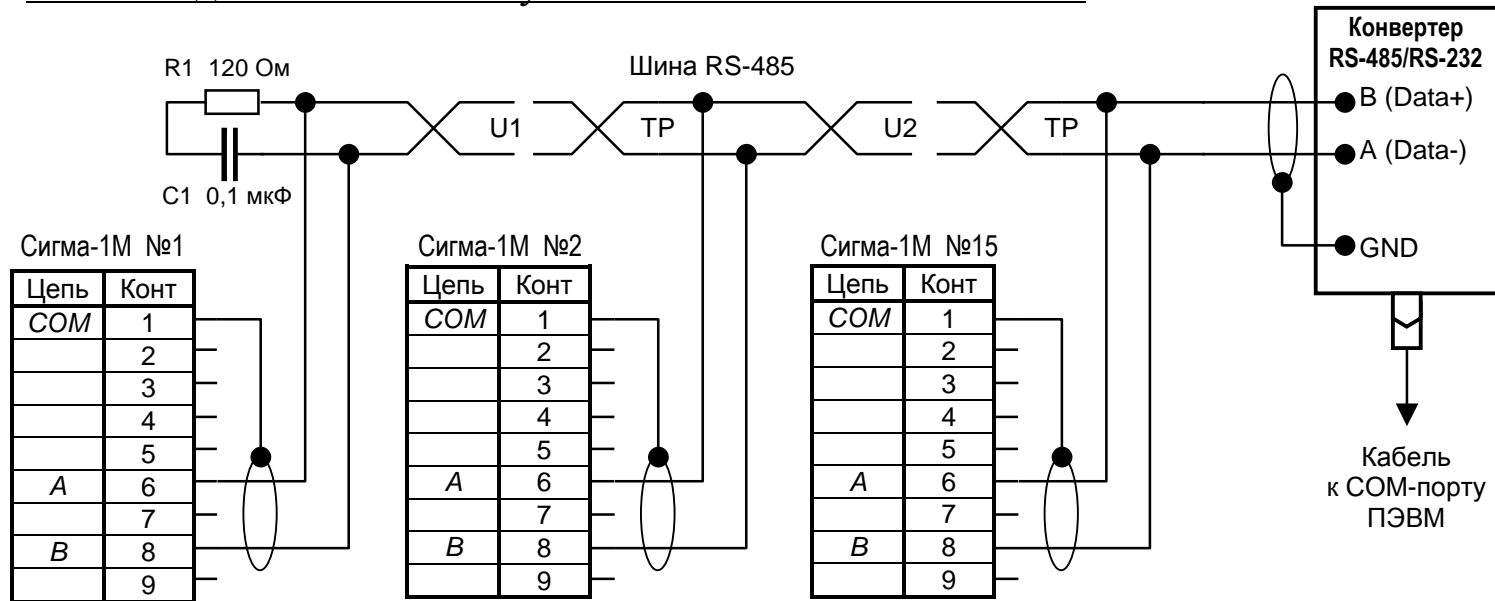






## Схема подключения сети пультов «СИГМА-1М» к ПЭВМ



См. также описание и руководство по эксплуатации пультов.  
 Конвертер заказывается дополнительно или покупается самостоятельно.

[Рекомендуемые типы конвертеров на следующей странице.](#)

*Могут быть использованы*

<p>конвертеры RSX1-4.x</p>	 A rectangular metal converter with a label that reads "RSX1-4.220 C" and other technical specifications.	
<p>конвертеры фирмы Моха серии А53,</p>	 A beige plastic converter with "MOKA" and "A53" printed on top, featuring several ports on the front.	
<p>конвертеры фирмы Моха серии ТСС-100I</p>	 A blue printed circuit board (PCB) converter with "Transio" and "TCC-100I" printed on it, showing various electronic components.	
<p>конвертеры фирмы Моха серии ТСС-80I (питание от COM или USB порта)</p>	 A blue plastic converter with "MOKA" printed on top, featuring a COM port and other connectors.	