

ГКПС 17.21.00.000 В0

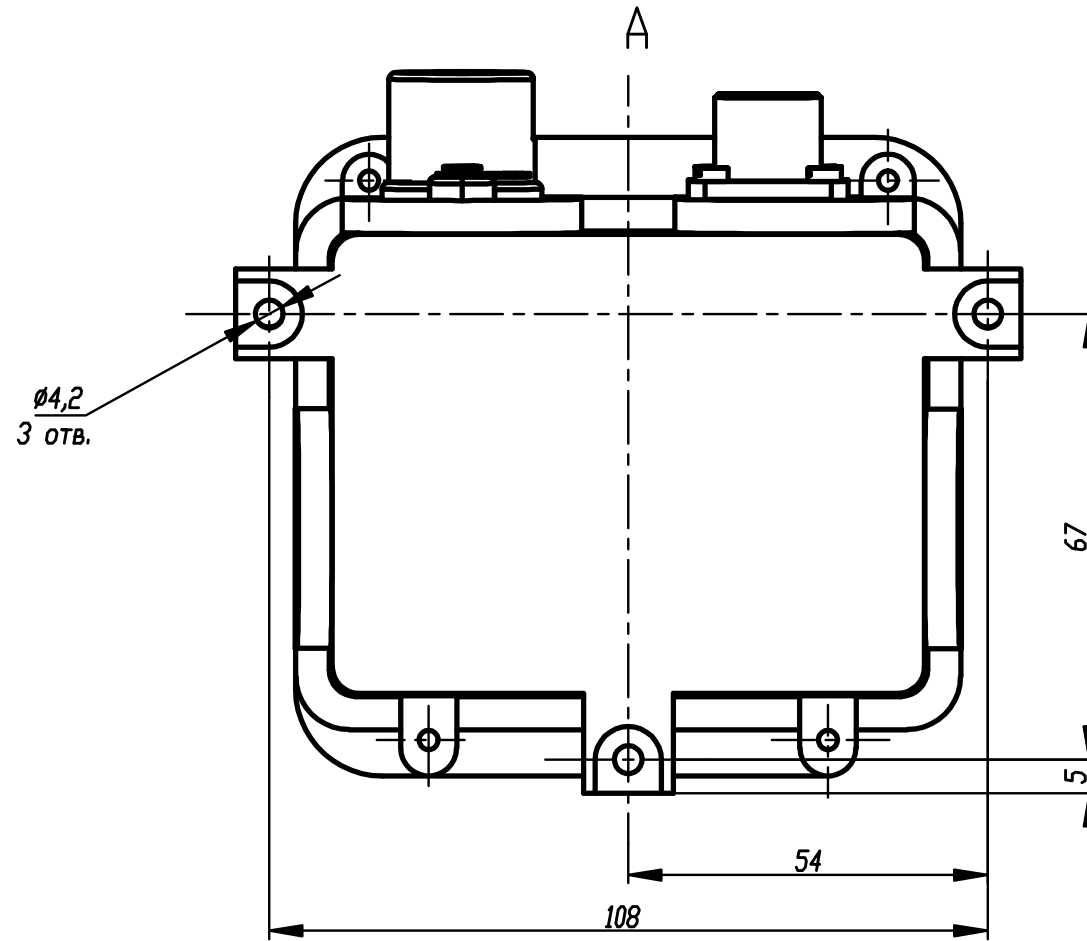
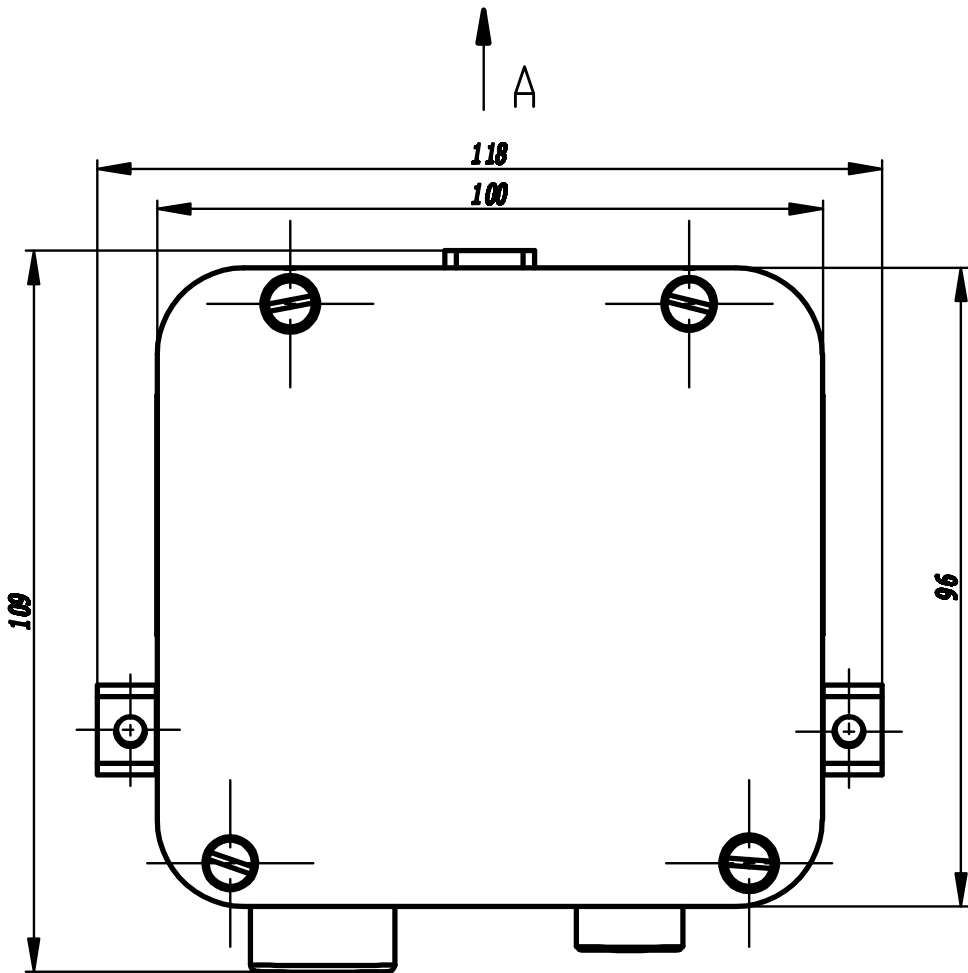
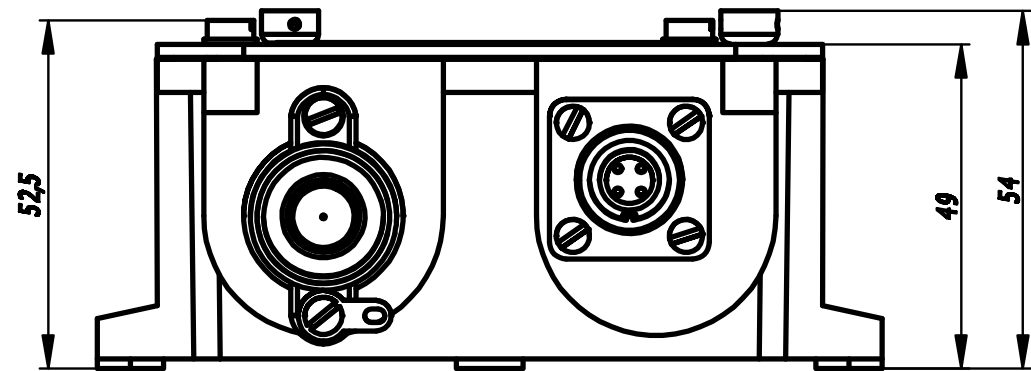
Перв. применен.

Справ. N

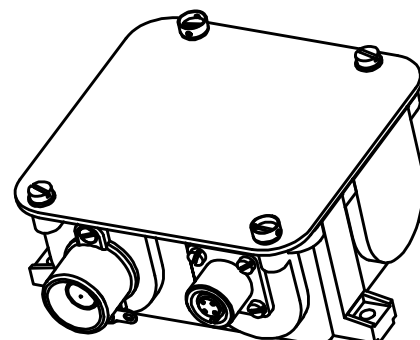
Подпись и дата

Взам. инв. N Инв. N дубл.

Инв. N подл. Подпись и дата



1. Размеры для справок.



				ГКПС 17.21.00.000 В0			
Изм.	Лист	N докум.	Подп.	Дата	Лит.	Масса	Масштаб.
Разраб.							1:1
Провер.					Лист	Листов	1
Т.контр.					Политехформ		
Н.контр.							
Утв.							

Копировал

Формат А3