



ООО «ПОЛИТЕХФОРМ – М»

СИСТЕМА КОНТРОЛЯ ЗАГАЗОВАННОСТИ

ПВУ-80

Руководство по эксплуатации
ГКПС 76.00.00.000 РЭ

СОДЕРЖАНИЕ

1	ОПИСАНИЕ И РАБОТА	5
1.1	НАЗНАЧЕНИЕ	5
1.2	СОСТАВ ИЗДЕЛИЯ.....	5
1.3	ТЕХНИЧЕСКИЕ ХАРАКТЕРИСТИКИ.....	6
1.4	КОМПЛЕКТНОСТЬ ПОСТАВКИ.....	7
1.5	РАБОТА ИЗДЕЛИЯ	7
1.6	ПУЛЬТ И УС.....	8
1.7	ОБЕСПЕЧЕНИЕ БЕЗОПАСНОСТИ.....	9
1.8	МАРКИРОВКА.....	9
1.9	УПАКОВКА.....	10
2	ИСПОЛЬЗОВАНИЕ ПО НАЗНАЧЕНИЮ	11
2.1	ОБЩИЕ УКАЗАНИЯ	11
2.2	МОНТАЖ.....	11
2.3	КОНФИГУРИРОВАНИЕ.....	12
2.4	СВЕТОДИОДНАЯ И ЗВУКОВАЯ СИГНАЛИЗАЦИЯ ИЗДЕЛИЯ	12
2.5	УСТАНОВКА АДРЕСА УС	13
2.6	ТЕСТИРОВАНИЕ ИНДИКАТОРНЫХ СВЕТОДИОДОВ.....	15
3	ТЕХНИЧЕСКОЕ ОБСЛУЖИВАНИЕ	16
3.1	МЕРЫ БЕЗОПАСНОСТИ.....	16
3.2	ПОРЯДОК ТЕХНИЧЕСКОГО ОБСЛУЖИВАНИЯ	16
4	ТЕКУЩИЙ РЕМОНТ.....	16
4.1	ОБЩИЕ УКАЗАНИЯ	16
4.2	МЕРЫ БЕЗОПАСНОСТИ.....	16
4.3	УСТРАНЕНИЕ ПОСЛЕДСТВИЙ ОТКАЗОВ	17
5	ХРАНЕНИЕ И ТРАНСПОРТИРОВАНИЕ	17
6	УТИЛИЗАЦИЯ	17

7 КОМПЛЕКТ ПОСТАВКИ.....	17
8 СВИДЕТЕЛЬСТВО О ПРИЁМКЕ	18
9 ГАРАНТИЙНЫЕ ОБЯЗАТЕЛЬСТВА.....	19
ГАРАНТИЙНЫЙ ТАЛОН	20
СВЕДЕНИЯ О ГАРАНТИЙНЫХ И ПОСЛЕГАРАНТИЙНЫХ РЕМОНТАХ.....	21
Приложение А Структурная схема Изделия	22
Приложение Б Распределение контактов разъёма подключения пульта (розетка DB9).....	24
Приложение В Плата устройства сопряжения.....	25

Настоящее руководство по эксплуатации предназначено для персонала, обслуживающего систему контроля загазованности ПВУ-80 (далее по тексту – изделие) и содержит:

- подробные инструкции, необходимые для безопасной и правильной эксплуатации, монтажа и технического обслуживания;
- описание процедуры конфигурирования;
- рекомендации по проверке работоспособности;
- технические характеристики;
- условия хранения и транспортирования;
- подробные сведения о маркировке и особых условиях эксплуатации;
- адреса предприятия-изготовителя и предприятий, осуществляющих гарантийное и послегарантийное обслуживание Изделия.

Предприятие оставляет за собой право вносить изменения в конструкцию Изделия, не приводящие к изменению технических характеристик, что может привести к принципиальным расхождениям между конструкцией изделия и текстом настоящего документа.

В тексте приняты следующие сокращения:

ПУЭ – правила устройства электроустановок;

ИУ – исполнительные устройства;

РЭ – руководство по эксплуатации.

1 ОПИСАНИЕ И РАБОТА

1.1 НАЗНАЧЕНИЕ

1.1.1 Изделие предназначено для контроля состояния релейных выходов газоанализаторов-сигнализаторов взрывоопасных газов и паров СИГНАЛ-03К-СО, Сигнал-03К-СОМ, детектора моногаза ДМГ и детектора моногаза ДМГ-3 с подачей звуковой и световой сигнализации и формированием управляющих сигналов реле.

1.1.2 Область применения изделия:

- закрытые автопарковки;
- жилые многоквартирные дома;
- коттеджные посёлки;
- системы газораспределения;
- другие жилые и промышленные объекты с большим количеством точек контроля концентрации взрывоопасных и токсичных газов и паров.

1.2 СОСТАВ ИЗДЕЛИЯ

1.2.1 Изделие состоит из следующих функциональных модулей:

- пульта ПВУ-80 (далее по тексту – пульт);
- преобразователей УС-485 (далее по тексту – УС);
- сигнализаторов взрывоопасных и токсичных газов в количестве до 80 шт;
- источника питания 24 В;
- исполнительных реле;
- светозвукового оповещателя (сирены);
- светового оповещателя (светового табло).

Эти функциональные модули составляют базовый сегмент системы сигнализации. При количестве объектов контроля более 80-ти применяется дополнительный пульт на каждые последующие 80 УС и газоанализаторов-сигнализаторов взрывоопасных и токсичных газов или детекторов моногаза ДМГ-3.

Структурная схема изделия показана в Приложении А.

1.2.2 Пульт обеспечивает:

- отображение информации о состоянии релейных выходов установленных газоанализаторов-сигнализаторов и детектора моногаза ДМГ;
- передачу сигналов состояний реле газоанализаторов-сигнализаторов и детектора моногаза ДМГ на ИУ, подключённые к нему (имеются два канала управления ИУ).
- индикацию аварийных событий – нарушение обмена между пультом и УС;
- цифровой обмен с внешними устройствами.

1.2.3 Модуль УС обеспечивает непрерывное преобразование дискретных сигналов порогов концентрации подключенного к УС газоанализатора-сигнализатора и детектора моногаза ДМГ

(включено/выключено), в цифровой сигнал интерфейса RS-485 и передачу цифрового сигнала на пульт для последующей обработки и индикации состояний контролируемых зон.

1.2.4 Пульт устанавливается в помещении с постоянным дежурным персоналом и предназначен для формирования звукового и светового сигнала состояния контролируемых зон.

1.2.5 УС размещаются непосредственно около сигнализаторов загазованности (в контролируемой зоне) и имеют клеммы для подсоединения релейных выходов сигнализаторов и разъёмы типа RJ45 для подключения кабеля связи с пультом.

1.2.6 Источник питания, исполнительные реле и оповещатели светозвуковой и световой являются изделиями сторонних производителей и в комплекте поставки изделия могут заменяться на другие типы, указанные Заказчиком или не поставляться по требованию Заказчика.

1.3 ТЕХНИЧЕСКИЕ ХАРАКТЕРИСТИКИ

1.3.1 Рабочие условия эксплуатации изделия:

Температура окружающей среды, °С (для пульта)	от 0 до плюс 50
(для преобразователей)	от минус 40 до плюс 50

Относительная влажность окружающей среды при температуре 25 °С не более, %	80
Атмосферное давление, кПа	от 84 до 106,7

Основные технические характеристики пульта приведены в таблице 1.3.1.

Таблица 1.3.1 – Основные технические характеристики пульта

Наименование параметра, единица измерения	Значение	Примечание
Напряжение внешнего источника питания, В	от 16 до 30	
Ток потребления, мА, не более	1000	
Потребляемая мощность, Вт, не более	24	
Протокол связи с преобразователями УС-485	RS-485	
Протяженность линии связи с преобразователями УС-485, м, не более	1200*	
Число объектов индикации	80	
Количество аппаратных адресов	80	
Число управляющих выходов	2	
Мощность активной нагрузки на управляющих выходах, не более, Вт	10	

* Максимальная длина кабеля зависит от тока потребления точки контроля и от количества этих точек, что определяет падение напряжения в линии питания и конечном счете ограничивает её длину.

Основные технические характеристики преобразователя приведены в таблице 1.3.2.

Таблица 1.3.2 – Основные технические характеристики преобразователя

Наименование параметра, единица измерения	Значение	Примечание
Напряжение внешнего источника питания, В	от 16 до 30	
Ток потребления, мА, не более	11	
Потребляемая мощность, мВт, не более	280	
Протокол связи с пультом ПВУ-80	RS-485	
Протяженность линии связи с пультом ПВУ-80, м, не более	1200*	
Количество аппаратных адресов УС-485	128	

* Максимальная длина кабеля зависит от тока потребления, что определяет падение напряжения в линии питания и конечном счете ограничивает её длину.

1.3.2 Основные технические характеристики остальных функциональных модулей изделия приведены в ТУ на эти модули.

1.3.3 Изделие соответствует группе климатического исполнения УХЛ 4.2 по ГОСТ 15150-69.

1.3.4 Изделие имеет I класс защиты от поражения электрическим током по ГОСТ 12.2.007.0-75.

1.3.5 Изделие в транспортной таре выдерживает воздействие предельных температур в диапазоне от минус 20 до плюс 60 °С.

1.3.6 Изделие в транспортной таре выдерживают воздействие относительной влажности воздуха 98 % и температуре окружающей среды 35 °С.

1.3.7 Средняя наработка изделия на сбой (ТСБ) не менее 85000 ч.

1.3.8 Средний срок службы изделия до списания не менее 10 лет при соблюдении правил эксплуатации в соответствии с требованиями, изложенными эксплуатационной документацией.

1.4 КОМПЛЕКТНОСТЬ ПОСТАВКИ

1.4.1 Количественный и качественный состав изделия зависит от заказа и соответствует комплекту поставки, приведенному в п.7.

1.5 РАБОТА ИЗДЕЛИЯ

1.5.1 Изделие осуществляет циклический опрос адресов 01...80.

1.5.2 В штатном режиме работы изделия (тревожные сигналы неактивны) – сигнализация адресных светодиодов пульта светится зелёным цветом, звуковая сигнализация на пульте отсутствует и индикатор состояния УС мигает с частотой приблизительно 0,3 Гц и длительностью 0,05 сек.

1.5.3 При превышении концентрацией газа установленных в газосигнализаторе пороговых значений срабатывают релейные выходы газосигнализатора и в УС формируется адресный сигнал тревоги для включения световой и звуковой сигнализации на пульте:

– на пульте при превышении порога концентрации «ПОРОГ 1», мигает светодиодный индикатор красного цвета с частотой прерывания приблизительно 1 Гц и включается звуковая

сигнализация с частотой прерывания приблизительно 2 Гц, мигает светодиодный индикатор «ОБМЕН» и светится светодиодный индикатор «РАБОТА» на задней панели пульта;

– на пульте при превышении порога концентрации «ПОРОГ 2», светится светодиодный индикатор красного цвета и включается непрерывная звуковая сигнализация, мигает светодиодный индикатор «ОБМЕН» и светится светодиодный индикатор «РАБОТА» зелёного цвета, на задней панели пульта;

–каждое подтверждение контрольной суммы в принятом сообщении индицируется миганием светодиода «ОБМЕН» красного цвета;

– светодиод «РАБОТА» зелёного цвета светится при наличии напряжения питания на пульте;

– при длительном нажатии (более 2 секунд) на кнопку «ЗВУК ОТКЛ.», проводится тест световой и звуковой сигнализации пульта с одновременным сбросом данных о датчиках и состоянии линии связи и при этом все светодиоды индикации состояния контролируемых зон сначала светятся красным цветом в течении 10 секунд, затем они светятся зелёным цветом в течении 10 секунд и одновременно с их свечением включается звуковая сигнализация.

1.5.4 Кнопка «ЗВУК ОТКЛ.» отключает звуковую сигнализацию пульта (при кратковременном нажатии).

1.5.5 Выключатель «ВКЛ» включает/отключает питание пульта.

1.6 ПУЛЬТ И УС

1.6.1 Общий вид шильдиков передней панели пульта показан на рис. 1, а шильдика задней панели пульта на рис.2.

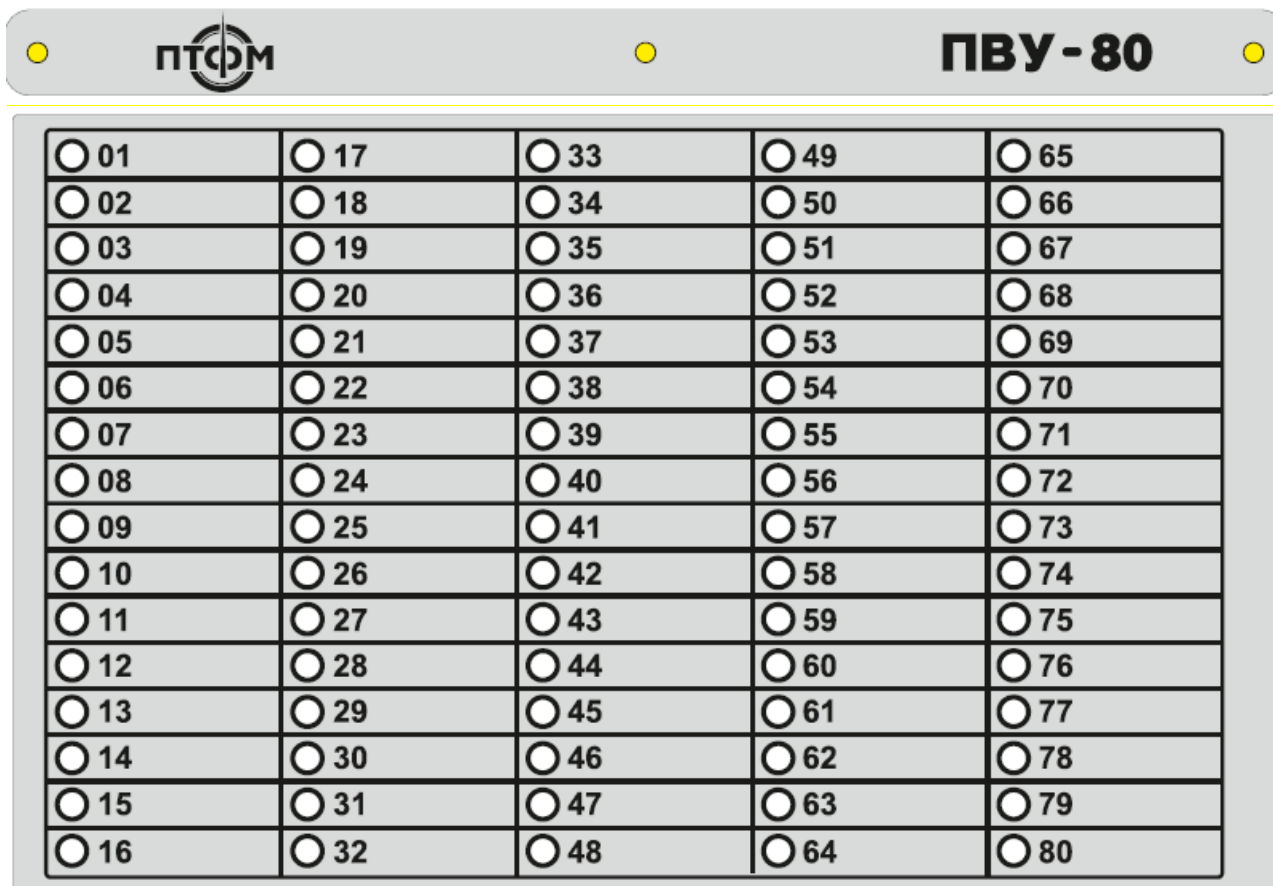


Рис. 1. Общий вид шильдика передней панели пульта



Рис. 2. Общий вид шильдика задней панели пульта

На передней панели пульта, под прозрачной пластиковой крышкой, расположены пронумерованные адресные сигнальные светодиодные индикаторы.

На задней панели пульта расположены разъем подключения входных/выходных сигналов пульта «УС-485», кнопка «ЗВУК ОТКЛ.», светодиодный индикатор красного цвета «ОБМЕН», зелёного цвета «РАБОТА» и выключатель «ВКЛ.»

1.6.2 Общий вид шильдика передней панели УС показан на рис. 3

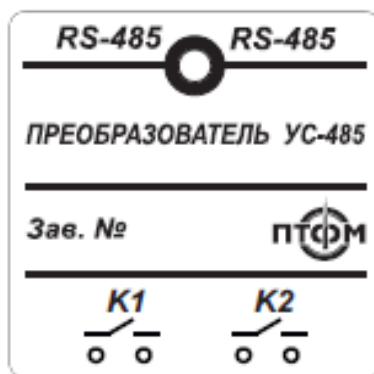


Рис. 3 Общий вид шильдика передней панели УС

На боковой панели УС расположены два равнозначных параллельных разъема RJ 45 подключения к пультау по цифровому интерфейсу RS-485.

На противоположной, боковой, панели УС расположено окно с разъёмами для подключения «сухих» контактов реле включения порогов сигнализаторов загазованности.

1.7 ОБЕСПЕЧЕНИЕ БЕЗОПАСНОСТИ

1.7.1 Конструкция изделия обеспечивает электрическую, механическую и пожарную безопасность обслуживающего персонала при эксплуатации.

1.7.2 При монтаже, эксплуатации, хранении и транспортировании Изделия должны выполняться все меры безопасности, изложенные в руководстве по эксплуатации.

1.7.3 Запрещается эксплуатация пульта и УС, имеющих трещины в корпусе.

1.8 МАРКИРОВКА

1.8.1 Маркировка пульта и УС включает следующие данные:

Для пульта указано:

- наименование изделия;
- товарный знак или название предприятия-изготовителя;
- заводской номер.

1.8.2 У органов управления и индикации нанесены надписи, указывающие их назначение:

– на лицевой панели пульта указан:

- номер (адрес) светодиодного индикатора средства обнаружения «**01 – 80**».


– на задней панели пульта указана:

- маркировка кнопки «**ЗВУК ОТКЛ.**»;
- маркировка выключателя «**ВКЛ.**»;
- маркировка светодиодного индикатора «**ОБМЕН**»;
- маркировка светодиодного индикатора «**РАБОТА**»;
- маркировка разъема подключения входных/выходных сигналов пульта «**УС-485**».

Для УС:

На передней панели:

- товарный знак или название предприятия-изготовителя;
- наименование;
- заводской номер;
- маркировка интерфейсных разъёмов (RJ45) - «**RS-485**»;

- маркировка клеёмного разъёма для подключения сигнализаторов  и .

1.8.3 Маркировка выполняется наклеиванием этикетки, прессованием, гравировкой или другим способом, обеспечивающим её сохранность в течение всего срока службы функциональных модулей изделия.

1.8.4 Место и способ нанесения маркировки, размер шрифта соответствуют требованиям, указанным в конструкторской документации на функциональные модули изделия.

1.9 УПАКОВКА

1.9.1 Упаковка функциональных модулей изделия производится в соответствии с требованиями ГОСТ 23170-78 и конструкторской документацией.

1.9.2 Упаковка модулей изделия производится путём их размещения в общем картонном коробе. Все модули преобразователей и пульт с сопроводительной документацией размещены в индивидуальных упаковочных пакетах с замком и расположены вертикальными рядами друг над другом, с прокладкой между рядами картонного листа. Общая упаковка Изделия заклеивается скотчем.

1.9.3 Упаковка изделия производится в закрытых вентилируемых помещениях с температурой окружающего воздуха от 15 до 40 °С и относительной влажностью воздуха до 80 % при температуре 20 °С и содержанием в воздухе коррозионных агентов, не превышающим установленного для атмосферы типа 1 по ГОСТ 15150-69.

1.9.4 Сопроводительная документация в полиэтиленовом пакете укладывается в транспортной упаковке изделия так, чтобы ее можно было извлечь, не нарушая влагонепроницаемой укладки изделия.

2 ИСПОЛЬЗОВАНИЕ ПО НАЗНАЧЕНИЮ

2.1 ОБЩИЕ УКАЗАНИЯ

2.1.1 При получении изделия в транспортной упаковке необходимо убедиться в сохранности тары. При её повреждении следует составить акт и обратиться с рекламацией к транспортной компании.

2.1.2 Рекомендуется сохранять паспорт изделия, так как он является необходимым сопроводительным документом при предъявлении рекламаций предприятию-изготовителю.

2.1.3 Предприятие-изготовитель заинтересовано в получении технической информации о работе изделия и возникших неполадках с целью их устранения в дальнейшем. Все пожелания по совершенствованию конструкции блоков изделия следует направлять в адрес предприятия-изготовителя.

2.2 МОНТАЖ

2.2.1 Прежде чем приступить к монтажу, необходимо провести визуальный осмотр состояния корпусов функциональных модулей изделия.

2.2.2 Установка и эксплуатация изделия, имеющего механические повреждения корпусов функциональных модулей не допускается.

2.2.3 Перед проведением монтажа необходимо проверить комплектность в соответствии с паспортом и техническим проектом.

2.2.4 Монтаж Изделия должен проводиться в соответствии с «Правила устройства электроустановок» (ПУЭ), «Правила эксплуатации электроустановок потребителей». Крепление соединительных кабелей – в соответствии с требованиями ПУЭ.

2.2.5 УС монтируются с использованием двух винтов (саморезов). Положение корпуса УС произвольно и определяется удобством его обслуживания.

2.2.6 Маркировка разъемов подключения УС и внешних цепей к пульту приведены в приложении Б.

2.2.7 Пульт устанавливается на стол или любую другую ровную горизонтальную поверхность на которой обеспечивается удобство контроля параметров и доступа к органам управления пульта и подключается к источнику питания, УС и исполнительным реле при помощи кабеля к разъёму (тип DB9) с маркировкой «УС-485» на задней панели.

2.2.8 Монтаж и подключение остальных функциональных модулей изделия производится в соответствии с РЭ на них и согласно схеме подключений, приведённой в Приложении А.

Внимание! Для длинных линий электропитания при подключении УС необходимо следить за тем, чтобы на конечных УС напряжение питания было не менее 16 В.

При падении напряжения питания менее 16 В, необходимо установить дополнительный источник питания для УС.

Количество источников питания в изделии зависит от проектной документации и должно соответствовать вышеизложенным ограничениям.

2.2.9 Разъёмы для внешних подключений соответствуют следующим внутренним сечениям проводов:

– подключение сигнализаторов к УС – не более 1,0 мм²;

- подключение для обмена по интерфейсу RS-485 для пульта и УС – не более 0,2 мм² (кабель УТР5);
- кабель подключения исполнительных механизмов к дополнительным реле – не более 2,5 мм².

2.2.10 Электрические соединения сигнализаторов загазованности к УС производится в соответствии с РЭ на соответствующие сигнализаторы и приложения В.

2.3 КОНФИГУРИРОВАНИЕ

2.3.1 Изделие поставляется Заказчику с паспортом и РЭ.

Все УС требуют предварительной установки адреса пользователем или установщиком Изделия.

Изделие допускает замену функциональных модулей и дополнительное её расширение при необходимости.

2.3.2 Установить согласно разделу 2.5. настоящего РЭ адреса для УС.

Для установки адресов УС используются семь позиций DIP – переключателя, установленного на печатной плате УС (Рисунок 4).

2.3.3 Подключить **нагрузочный резистор на физическом окончании линии связи (конечном УС)** при помощи DIP – переключателя для корректной работы УС по интерфейсу RS-485 (Рисунок 4).

2.3.4 Соединить все функциональные модули Изделия в нужной конфигурации кабелем с параметрами, указанными в п.2.2.9.

2.3.5 На этом конфигурация изделия закончена.

2.3.6 Для переконфигурирования изделия необходимо повторить п.2.3.2 - 2.3.4 и после этого необходимо нажать и удерживать (не менее 10 секунд) кнопку «ЗВУК ОТКЛ.» на задней панели пульта для сброса старой конфигурации.

Примечание

Конфигурирование смонтированного Изделия проводится каждый раз при:

- монтаже и завершении пуско-наладочных работ изделия;
- удаление /добавление УС.

2.4 СВЕТОДИОДНАЯ И ЗВУКОВАЯ СИГНАЛИЗАЦИЯ ИЗДЕЛИЯ

2.4.1 Режимы работы световой сигнализации пульта изделия приведены в таблице 2.1 и в таблице 2.2.

2.4.2 Режимы работы световой сигнализации УС приведены в таблице 2.3

Таблица 2.1 - Режимы работы световой пульта изделия в рабочем режиме

Состояние системы	Рабочая панель (светодиоды состояния контролируемых зон), свечение:			Задняя панель (светодиоды служебных сигналов)	
	зелёный	красный	оранжевый	Работа	Обмен
концентрация газа в норме	+	-	-	+	+
концентрация газа превысила «Порог 1»***	-	+*	-	+	+
концентрация газа превысила «Порог 2»***	-	+ (мигает)**	-	+	+

Примечания

1. *При превышении значения «ПОРОГ 1» включается прерывистая звуковая сигнализация с частотой прерывания приблизительно 2 Гц.
2. ** При превышении значения «ПОРОГ 2» включается непрерывная звуковая сигнализация.
3. ***Значения «ПОРОГ 1» и «ПОРОГ 2» устанавливаются непосредственно в подключаемых газосигнализаторах.

Таблица 2.2 - Режимы работы световой сигнализации пульта изделия в аварийном режиме

Состояние системы	Рабочая панель (светодиоды состояния контролируемых зон), свечение:			Задняя панель (светодиоды служебных сигналов)	
	зелёный	красный	оранжевый	Работа	Обмен
обмен данными с УС прерван в процессе работы	-	-	+	+	-
после прохождения самодиагностики нет обмена данными между пультом и УС	-	-	-	+	-

Таблица 2.3 - Режимы работы световой сигнализации УС

Состояние индикатора УС	Состояние системы
Вспышки с частотой приблизительно 0,3 Гц и длительностью 0,05сек	преобразователь находится в рабочем режиме
Вспышки с частотой приблизительно 1 Гц	преобразователь неисправен (нет связи с пультом)
Не светится	нет питания на преобразователе

2.5. УСТАНОВКА АДРЕСА УС

2.5.1 Установка разрядов адресов УС производится при помощи DIP – переключателя, расположенного на печатной плате УС (Приложение В) в диапазоне от 01 до 80. Разряды адреса в таблице 2.4, расположены справа налево от младшего разряда к старшему.

Младший разряд, на DIP – переключателе, маркируется цифрой «1» на печатной плате УС, а положение ползунков DIP – переключателя определяется надписью на его корпусе «ON» - лог. 1 (Рисунок 4).

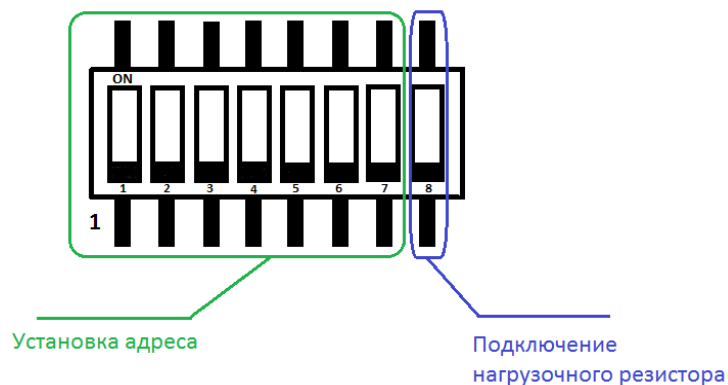


Рисунок 4 – Маркировка DIP – переключателя задания адресов УС.

2.5.2 В таблице 2.4 представлены соответствия адресов УС положениям DIP - переключателя на печатной плате УС.

Таблица 2.4 – Задание адресов УС при помощи DIP - переключателя.

Положение ползунков DIP - переключателя							Физический адрес УС
1	2	3	4	5	6	7	
ON	OFF	OFF	OFF	OFF	OFF	OFF	01
OFF	ON	OFF	OFF	OFF	OFF	OFF	02
ON	ON	OFF	OFF	OFF	OFF	OFF	03
OFF	OFF	ON	OFF	OFF	OFF	OFF	04
ON	OFF	ON	OFF	OFF	OFF	OFF	05
OFF	ON	ON	OFF	OFF	OFF	OFF	06
ON	ON	ON	OFF	OFF	OFF	OFF	07
OFF	OFF	OFF	ON	OFF	OFF	OFF	08
ON	OFF	OFF	ON	OFF	OFF	OFF	09
OFF	ON	OFF	ON	OFF	OFF	OFF	10
ON	ON	OFF	ON	OFF	OFF	OFF	11
OFF	OFF	ON	ON	OFF	OFF	OFF	12
ON	OFF	ON	ON	OFF	OFF	OFF	13
OFF	ON	ON	ON	OFF	OFF	OFF	14
ON	ON	ON	ON	OFF	OFF	OFF	15
OFF	OFF	OFF	OFF	ON	OFF	OFF	16
ON	OFF	OFF	OFF	ON	OFF	OFF	17
OFF	ON	OFF	OFF	ON	OFF	OFF	18
ON	ON	OFF	OFF	ON	OFF	OFF	19
OFF	OFF	ON	OFF	ON	OFF	OFF	20
ON	OFF	ON	OFF	ON	OFF	OFF	21
OFF	ON	ON	OFF	ON	OFF	OFF	22
ON	ON	OFF	OFF	ON	OFF	OFF	23
OFF	OFF	OFF	ON	ON	OFF	OFF	24
ON	OFF	OFF	ON	ON	OFF	OFF	25
OFF	ON	OFF	ON	ON	OFF	OFF	26
ON	ON	OFF	ON	ON	OFF	OFF	27
OFF	OFF	ON	ON	ON	OFF	OFF	28
ON	OFF	ON	ON	ON	OFF	OFF	29
ON	ON	ON	ON	ON	OFF	OFF	30
OFF	ON	ON	ON	ON	OFF	OFF	31
OFF	OFF	OFF	OFF	OFF	ON	OFF	32
ON	OFF	OFF	OFF	OFF	ON	OFF	33
OFF	ON	OFF	OFF	OFF	ON	OFF	34
ON	ON	OFF	OFF	OFF	ON	OFF	35
OFF	OFF	ON	OFF	OFF	ON	OFF	36
ON	OFF	ON	OFF	OFF	ON	OFF	37

Продолжение таблицы 2.4

Положение ползунков DIP - переключателя							Физический адрес УС
1	2	3	4	5	6	7	
OFF	ON	ON	OFF	OFF	ON	OFF	38
ON	ON	ON	OFF	OFF	ON	OFF	39
OFF	OFF	OFF	ON	OFF	ON	OFF	40
ON	OFF	OFF	ON	OFF	ON	OFF	41
OFF	ON	OFF	ON	OFF	ON	OFF	42
ON	ON	OFF	ON	OFF	ON	OFF	43
OFF	OFF	ON	ON	OFF	ON	OFF	44
ON	OFF	ON	ON	OFF	ON	OFF	45
OFF	ON	ON	ON	OFF	ON	OFF	46
ON	ON	ON	ON	OFF	ON	OFF	47
OFF	OFF	OFF	OFF	ON	ON	OFF	48
ON	OFF	OFF	OFF	ON	ON	OFF	49
OFF	ON	OFF	OFF	ON	ON	OFF	50
ON	ON	OFF	OFF	ON	ON	OFF	51
OFF	OFF	ON	OFF	ON	ON	OFF	52
ON	OFF	ON	OFF	ON	ON	OFF	53
OFF	ON	ON	OFF	ON	ON	OFF	54
ON	ON	ON	OFF	ON	ON	OFF	55
OFF	OFF	OFF	ON	ON	ON	OFF	56
ON	OFF	OFF	ON	ON	ON	OFF	57
OFF	ON	OFF	ON	ON	ON	OFF	58
ON	ON	OFF	ON	ON	ON	OFF	59
OFF	OFF	ON	ON	ON	ON	OFF	60
ON	OFF	ON	ON	ON	ON	OFF	61
OFF	ON	ON	ON	ON	ON	OFF	62
ON	ON	ON	ON	ON	ON	OFF	63
OFF	OFF	OFF	OFF	OFF	OFF	ON	64
ON	OFF	OFF	OFF	OFF	OFF	ON	65
OFF	ON	OFF	OFF	OFF	OFF	ON	66
ON	ON	OFF	OFF	OFF	OFF	ON	67
OFF	OFF	ON	OFF	OFF	OFF	ON	68
ON	OFF	ON	OFF	OFF	OFF	ON	69
OFF	ON	ON	OFF	OFF	OFF	ON	70
ON	ON	ON	OFF	OFF	OFF	ON	71
OFF	OFF	OFF	OFF	OFF	OFF	ON	72
ON	OFF	OFF	ON	OFF	OFF	ON	73
OFF	ON	OFF	ON	OFF	OFF	ON	74
ON	ON	OFF	ON	OFF	OFF	ON	75
OFF	ON	ON	OFF	OFF	OFF	ON	76
ON	OFF	ON	ON	OFF	OFF	ON	77
OFF	ON	ON	ON	OFF	OFF	ON	78
ON	ON	ON	ON	OFF	OFF	ON	79
OFF	OFF	OFF	OFF	ON	OFF	ON	80

2.6 ТЕСТИРОВАНИЕ ИНДИКАТОРНЫХ СВЕТОДИОДОВ

2.6.1 Для проверки работоспособности индикаторных светодиодов нужно нажать на кнопку «ЗВУК ОТКЛ.» (длительное нажатие более 2 секунд). При этом все светодиоды индикации состояния контролируемых зон сначала светятся красным цветом в течении 10 секунд, затем они светятся зелёным цветом в течении 10 секунд и одновременно с их свечением включается звуковая сигнализация.

3 ТЕХНИЧЕСКОЕ ОБСЛУЖИВАНИЕ

3.1 МЕРЫ БЕЗОПАСНОСТИ

3.1.1 По способу защиты человека от поражения электрическим изделие относится к классу В-I по ГОСТ 12.2.007.0-75. К эксплуатации должны допускаться лица, изучившие настоящую инструкцию и прошедшие необходимый инструктаж.

3.2 ПОРЯДОК ТЕХНИЧЕСКОГО ОБСЛУЖИВАНИЯ

3.2.1 Изделие должно подвергаться периодическому внешнему осмотру и запуску режима тестирования.

3.2.2 При внешнем осмотре необходимо проверить:

- наличие и надежность крепления корпусов составных частей;
- отсутствие обрыва или повреждения изоляции соединительных кабелей;
- надежность присоединения кабелей;
- отсутствие вмятин и видимых механических повреждений, а также пыли, грязи и трещин на корпусах составных частей.

3.2.3 Периодичность осмотров устанавливается в соответствии с требованиями местных инструкций.

4 ТЕКУЩИЙ РЕМОНТ

4.1 ОБЩИЕ УКАЗАНИЯ

4.1.1 Текущий ремонт изделия выполняется:

- ремонтной службой предприятия-потребителя после отказов, связанных с нарушением контактов, соединяющих УС и датчики с электропитанием и линиями связи;
- ремонтной службой предприятия - изготовителя после более сложных отказов, связанных с ремонтом и заменой составных частей изделия – электронных узлов и элементов, сенсора и других элементов.

4.1.2 Ремонтная служба должна установить признаки и предполагаемые причины отказа составной части изделия и оформить дефектную ведомость (рекламацию) для ремонта своими силами, дальнейшего учета и (или) передачи ремонтной службе изготовителя.

4.1.3 К ремонтным работам допускаются лица, изучившие настоящий документ, прошедшие соответствующий инструктаж и допущенные к выполнению ремонта.

4.2 МЕРЫ БЕЗОПАСНОСТИ

4.2.1 При демонтаже и монтаже, подготовке и ремонте составных частей изделия необходимо соблюдать правила безопасности, а также технологические требования, принятые на предприятии, эксплуатирующем изделие.

4.3 УСТРАНЕНИЕ ПОСЛЕДСТВИЙ ОТКАЗОВ

Возможные характерные отказы и методы их устранения приведены в таблице 4.1.

Таблица 4.1 - Характерные отказы и методы их устранения

Описание отказа	Возможная причина	Метод устранения
При включении изделия на пульте не светится ни один из светодиодных индикаторов и не светится индикатор «РАБОТА» и не мигает индикатор «ОБМЕН»	Нет напряжения питания на пульте и УС. Неисправен источник питания 24 В.	Проверить цепи подачи напряжения питания на функциональные модули изделия. Заменить источник питания 24 В
Светодиодный индикатор на пульте мигает с частотой 2 Гц	Присвоен неправильный адрес УС (несколько УС с одним адресом)	Изменить адрес УС
Один или несколько светодиодных индикаторов на пульте мигает оранжевым цветом и не светится индикатор «ОБМЕН» и включается звуковая сигнализация пульта	Нет контакта в разъёмах линии связи или обрыв линии связи. Неисправен УС	Проверить исправность линии связи пульта и УС. Заменить неисправный УС

5 ХРАНЕНИЕ И ТРАНСПОРТИРОВАНИЕ

5.1 Изделие в упаковке предприятия-изготовителя допускает транспортирование на любое расстояние любым видом транспорта при соблюдении требований настоящих ТУ.

При перевозке открытым транспортом функциональные модули изделия в упаковке должно быть защищено от прямого воздействия атмосферных осадков.

5.2 Изделие допускается хранить только в транспортной таре.

5.3 Размещение и крепление ящиков на транспортных средствах должны обеспечивать устойчивое положение при следовании в пути, отсутствие смещения и ударов друг о друга.

5.4 При погрузке и выгрузке должны соблюдаться требования надписей, указанных на транспортной таре.

5.5 Во время погрузочно-разгрузочных работ изделие не должно подвергаться воздействию атмосферных осадков.

5.6 Условия хранения модулей изделия в транспортной таре: 2 по ГОСТ 15150-69.

5.7 Условия хранения изделия без упаковки: 1 по ГОСТ 15150-69.

6 УТИЛИЗАЦИЯ

Изделие не содержит драгоценных и цветных металлов.

Утилизация производится в порядке, принятом на предприятии-пользователе для легированных сталей.

7 КОМПЛЕКТ ПОСТАВКИ

Комплект поставки приведен в таблице 7.1.

Таблица 7.1 – Комплект поставки

Наименование	Кол-во	Примечание
Пульт ПВУ-80	1	
Преобразователь УС-485	от 1 до 80	
Газоанализатор – сигнализатор взрывоопасных газов и паров стационарный СИГНАЛ-03К-СО	по заказу	В изделии применяется один из указанных типов приборов или их комбинация по выбору Заказчика
Газоанализатор – сигнализатор взрывоопасных газов и паров стационарный СИГНАЛ-03К-СОМ	по заказу	
Детектор моногаза ДМГ	по заказу	
Детектор моногаза ДМГ-3 (-3М)	по заказу	
Эксплуатационная документация	по запросу	
Источник питания 24В MeanWell DR-4524	по заказу	На DIN-рейку
Исполнительные реле РК-2Р	по заказу	На DIN-рейку
Оповещатель светозвуковой ПКИ-СП24	по заказу	
Оповещатель световой МОЛНИЯ – 24 или аналогичный по техническим характеристикам	по заказу	

8 СВИДЕТЕЛЬСТВО О ПРИЁМКЕ

Изделие "Система контроля загазованности ПВУ-80»" в составе:

Модуль	Заводской №	Общее кол-во
Пульт		
УС		
Газоанализаторы - сигнализаторы взрывоопасных газов и паров и/или детекторы моногаза		
Источник питания		
Оповещатель светозвуковой		
Исполнительные реле		

Система контроля загазованности соответствует техническим условиям ТУ 2630-002-45167996-16 (ГКПС 76.00.00.000 ТУ) и признана годной для эксплуатации.

МП

Дата выпуска _____

Начальник ОТК: _____

9 ГАРАНТИЙНЫЕ ОБЯЗАТЕЛЬСТВА

1.1 Изготовитель гарантирует соответствие изделия требованиям ГКПС 76.00.00.000 ТУ при соблюдении потребителем условий транспортировки, хранения и эксплуатации.

Срок гарантии – 12 месяцев со дня продажи при соблюдении требований и норм эксплуатации, технического обслуживания и транспортирования изделия, предусмотренных правилами, изложенными в руководстве по эксплуатации.

1.2 Гарантийный срок хранения 12 месяцев со дня приемки ОТК.

1.3 В течение гарантийного срока эксплуатации потребитель имеет право, в случае отказа аппаратуры, на бесплатный ремонт по предъявлению гарантийного талона.

1.4 По истечении гарантийного срока эксплуатации ремонт осуществляется по отдельному договору между потребителем и предприятием-изготовителем.

1.5 Гарантия не распространяется на источники питания и промежуточные реле.

Внимание! В результате совершенствования изделия возможны конструктивные и схемные изменения, не влияющие на технические характеристики.

ГАРАНТИЙНЫЙ ТАЛОН

Заполняет предприятие – изготовитель: ООО "ПОЛИТЕХФОРМ-М"

Изделие "Система контроля загазованности ПВУ-80" в составе:

Модуль	Заводской №	Общее кол-во
Пульт		
УС		
Газоанализаторы - сигнализаторы взрывоопасных газов и паров и/или детекторы моногаза		

Дата выпуска _____

Начальник ОТК _____

Адрес предприятия-изготовителя: 115404, Москва, ул. Рязская, 13, корп. 1

Тел./факс (8) 499-218-2614, 499-218-2624, 499-218-2664

Заполняет торговое предприятие

Дата продажи _____

число, месяц, год

Продавец _____

Штамп магазина:

Приложение А Структурные схемы изделия

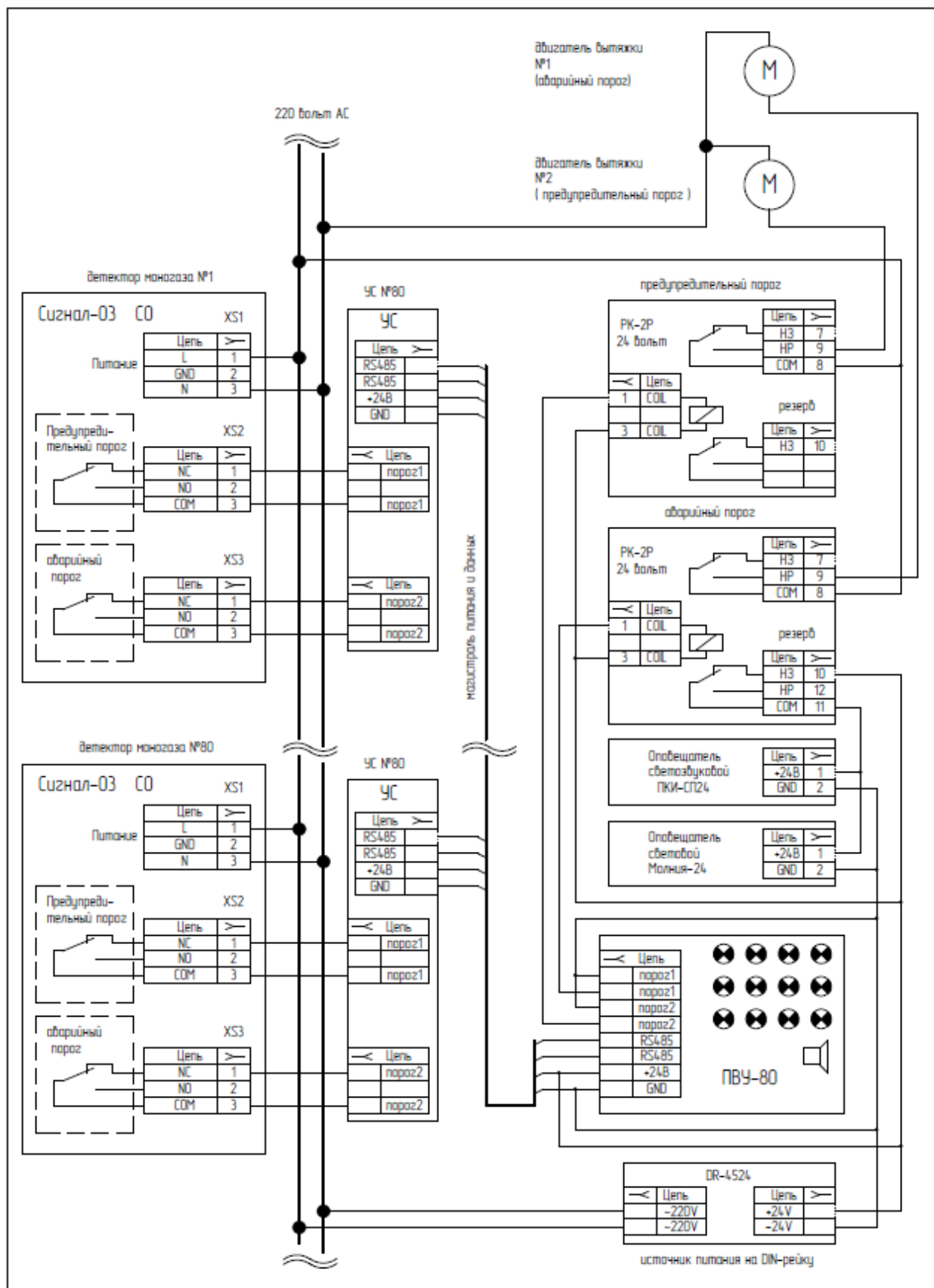


Рисунок А.1 - Структурная схема изделия с сигнализаторами типа СИГНАЛ-03К, СИГНАЛ-03К-СО, СИГНАЛ-03К-COM и детектором моногаза ДМГ

Приложение Б Распределение контактов разъемов подключения пульта ПБУ-80 и преобразователя УС-485.

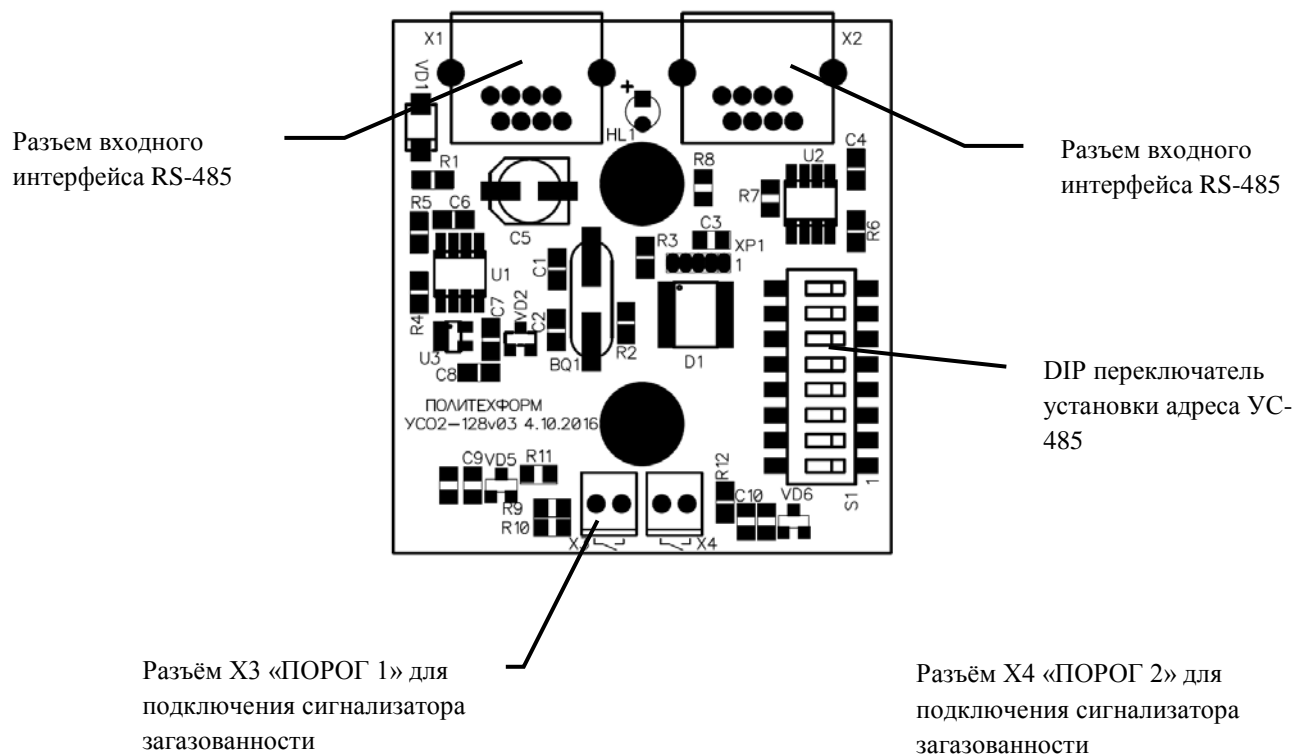
Таблица Б.1- Распределение контактов разъёма XP1 для подключения пульта ПБУ-80

№ контакта (розетка DB9)	Назначение
1	RS485-A
2	RS485-B
3	RS485-GNDL
4	+24 В
5	GND
6	Реле 1 (REL1)
7	Реле 1 (REL1)
8	Реле 2 (REL2)
9	Реле 2 (REL2)

Таблица Б.2 -Распределение контактов разъёма X1 и X2 для подключения преобразователя УС-485

№ контакта (разъём RJ45)	Цвет жилы кабеля UTP5e	Назначение
1	Оранжевый	+24 V
2	Оранжевый/белый	+24 V
3	Белый/зелёный	485A
4	Белый/голубой	GND
5	Голубой	GND
6	Зелёный	485B
7	Белый/коричневый	GND
8	Коричневый	GND

Приложение В Плата преобразователя УС-485.



Внешний вид УС со снятой верхней крышкой.